

Tankanbau-Rücklauffilter mit Filterelement nach DIN 24550

Typ 10TEN0040 bis 1000; 10TE2000 und 2500

RD 51424

Ausgabe: 2020-01

Ersetzt: 05.14



H7855_d

- ▶ Nenngröße nach DIN 24550: 0040 bis 1000
- ▶ zusätzliche Nenngrößen: 2000, 2500
- ▶ Nenndruck 10 bar [145 psi]
- ▶ Anschluss bis 4"
- ▶ Betriebstemperatur -10 °C bis +100 °C [14 °F bis 212 °F]

**roter Balken =
Übersetzung fehlt
in allen Sprachen**

Merkmale

Die Tankanbau-Rücklauffilter sind konzipiert zum Aufbau auf Flüssigkeitsbehälter. Sie dienen der Abscheidung von Feststoffen aus Flüssigkeiten.

Sie zeichnen sich wie folgt aus:

- ▶ Filter für Tankanbau
- ▶ Hochwirksame, spezielle Filtermaterialien
- ▶ Filtration feinsten Partikel und hohe Schmutzaufnahmekapazität über einen weiten Differenzdruckbereich
- ▶ Hohe Kollapsbeständigkeit der Filterelemente
- ▶ Optionale Ausführung mit mechanisch-optischer Wartungsanzeige mit Memoryfunktion
- ▶ Optionale Ausrüstung mit verschiedenen, elektrischen Schaltelementen möglich, modulare Bauweise
- ▶ Standardmäßige Filterausstattung mit einem Bypassventil im Filtergehäuse integriert
- ▶ Optionaler Messanschluss

Inhalt

Merkmale	1
Bestellangaben Filter	2 ... 5
Vorzugstypen	6
Bestellangaben Zubehör	7 ... 9
Filterauslegung	10
Symbole	11
Funktion, Schnitt	12
Technische Daten	13, 14
Verträglichkeit mit zugelassenen Druckflüssigkeiten	14
Abmessungen	15 ... 18
Optionen	19
Wartungsanzeige	20
Bestellangaben Ersatzteile	21 ... 23
Montage, Inbetriebnahme, Wartung	24, 25
Anziehdrehmomente	25
Richtlinien und Normung	26 ... 28

Bestellangaben Filter

der Nenngrößen 0040 bis 0100

01	02	03	04	05	06	07	08	09	09	09	09	09	09	09	09	09	09
10TE	N		-	A00	-	-	-	-	-	-	-	-	-	-	-	-	-

Baureihe

01	Rücklauffilter, einfach, 10 bar [145 psi]	10TE
----	---	------

Filterelement

02	Mit Filterelement nach DIN 24550	N
----	---	---

Nenngröße

03	TEN... Filterelement nach DIN 24550	0040 0063 0100
----	---	----------------------

Filterfeinheit in µm

04	Nominell	Papier, nicht reinigbar	P10 P25
	Nominell	Edelstahl Drahtgewebe, reinigbar	G10 G25 G40 G60 G100
	Absolut (ISO 16889; $\beta_{x(e)} \geq 200$)	Glasfasermaterial, nicht reinigbar	PWR3 PWR6 PWR10 PWR20
	Absolut (ISO 16889; $\beta_{x(e)} \geq 200$)	wasseradsorbierend, nicht reinigbar	AS3 AS6 AS10 AS20

Differenzdruck

05	Max. zulässiger Differenzdruck des Filterelements 30 bar [435 psi] – Filter mit Bypassventil	A00
----	---	-----

Wartungsanzeige

06	Ohne Wartungsanzeige – Bypass Öffnungsdruck 3,5 bar [51 psi]	0
	Manometer ¹⁾ 0...6 bar [0...87 psi] rechts – Bypass Öffnungsdruck 3,5 bar [51 psi]	MR
	Wartungsanzeige, Aluminium, mech.-optisch, Schaltdruck 2,2 bar [32 psi], mit zusätzlichem Manometer ¹⁾ 0...6 bar [0...87 psi] rechts – Bypass Öffnungsdruck 3,5 bar [51 psi]	MRV2,2
	Wartungsanzeige, Polyamid, mech.-optisch, Schaltdruck 2,2 bar [32 psi] – Bypass Öffnungsdruck 3,5 bar [51 psi]	P2,2
	Wartungsanzeige, Aluminium, mech.-optisch, Schaltdruck 0,8 bar [11.6 psi] – Bypass Öffnungsdruck 3,5 bar [51 psi]	V0,8
	Wartungsanzeige, Aluminium, mech.-optisch, Schaltdruck 1,5 bar [21.8 psi] – Bypass Öffnungsdruck 3,5 bar [51 psi]	V1,5
	Wartungsanzeige, Aluminium, mech.-optisch, Schaltdruck 2,2 bar [32 psi] – Bypass Öffnungsdruck 3,5 bar [51 psi]	V2,2

Dichtung

07	NBR-Dichtung	M
	FKM-Dichtung	V

¹⁾ Bei Verwendung eines Manometers reduziert sich der maximal zulässige Betriebsdruck auf 6 bar [87 psi].

Bestellangaben Filter

der Nenngrößen 0040 bis 0100

01	02	03		04	05	06	07	08	09	09	09	09
10TE	N		-		A00	-	-	-	-	-	-	-

Haupteintritt

08	Baugröße	0040	0063-0100	
	Anschluss			
	G 3/4	●	X	R3
	G 1	X	●	R4
	1 1/16-12 UN-2B [SAE 12]	X	X	U4
	1 5/16-12 UN-2B [SAE 16]	X	X	U9
<input checked="" type="checkbox"/> Standard-Anschluss <input type="checkbox"/> Alternative Anschlussmöglichkeit				

Ergänzende Angaben (Mehrere Angaben möglich)

09	Belüftungsfilter	F
	Belüftungsfilter mit Schwappschutz	FN
	Schraubkupplung rechts (nicht möglich mit Manometer rechts)	MR
	Ohne Bypassventil	NB
	Austrittsrohr L110 mm [4.3 inch]	R110
	Austrittsrohr L150 mm [5.9 inch]	R150
	Austrittsrohr L250 mm [9.8 inch]	R250

Bestellbeispiel:

10TEN0040-PWR10A00-P2,2-M-R3

Weitere Ausführungen (Filtermaterialien, Anschlüsse,...) sind auf Anfrage erhältlich.

Bestellangaben Filter

der Nenngrößen 0160 bis 2500

01	02	03	04	05	06	07	08	09	09
10TE				- A00	-	-	-	-	-

Baureihe

01	Rücklauffilter, einfach, 10 bar [145 psi]	10TE
----	---	------

Filterelement

02	Mit Filterelement nach DIN 24550 (nur bei Baugröße 0160 - 1000)	N
----	--	---

Nenngröße

03	TEN... Filterelement nach DIN 24550	0160 0250 0400 0630 1000
	TE... (Filterelemente nach Bosch Rexroth Standard)	2000 2500

Filterfeinheit in µm

04	Nominell Papier, nicht reinigbar	P10 P25
	Nominell Edelstahl Drahtgewebe, reinigbar	G10 G25 G40 G60 G100
	Absolut (ISO 16889; $\beta_{x(c)} \geq 200$) Glasfasermaterial, nicht reinigbar	PWR3 PWR6 PWR10 PWR20
	Absolut (ISO 16889; $\beta_{x(c)} \geq 200$) wasseradsorbierend, nicht reinigbar	AS3 AS6 AS10 AS20

Differenzdruck

05	Max. zulässiger Differenzdruck des Filterelements 30 bar [435 psi] – Filter mit Bypassventil	A00
----	---	-----

Wartungsanzeige

06	Ohne Wartungsanzeige – Bypass Öffnungsdruck 3,5 bar [51 psi]	0
	Manometer ¹⁾ 0...6 bar [0...87 psi] rechts – Bypass Öffnungsdruck 3,5 bar [51 psi]	ML
	Wartungsanzeige, Aluminium, mech.-optisch, Schaltdruck 2,2 bar [32 psi], mit zusätzlichem Manometer ¹⁾ 0...6 bar [0...87 psi] rechts – Bypass Öffnungsdruck 3,5 bar [51 psi]	MLV2,2
	Wartungsanzeige, Polyamid, mech.-optisch, Schaltdruck 2,2 bar [32 psi] – Bypass Öffnungsdruck 3,5 bar [51 psi]	P2,2
	Wartungsanzeige, Aluminium, mech.-optisch, Schaltdruck 0,8 bar [11.6 psi] – Bypass Öffnungsdruck 3,5 bar [51 psi]	V0,8
	Wartungsanzeige, Aluminium, mech.-optisch, Schaltdruck 1,5 bar [21.8 psi] – Bypass Öffnungsdruck 3,5 bar [51 psi]	V1,5
Wartungsanzeige, Aluminium, mech.-optisch, Schaltdruck 2,2 bar [32 psi] – Bypass Öffnungsdruck 3,5 bar [51 psi]	V2,2	

Dichtung

¹⁾ Bei Verwendung eines Manometers reduziert sich der maximal zulässige Betriebsdruck auf 6 bar [87 psi].

Bestellangaben Filter

der Nenngrößen 0160 bis 2500

01	02	03	04	05	06	07	08	09	09
10TE				-	A00	-	-	-	-

07	NBR-Dichtung	M
	FKM-Dichtung	V

Haupteintritt

08	Baugröße	0160	0250	0400	0630	1000	2000	2500	
	Anschluss								
	G 1 1/4	●	X						R5
	G 1 1/2	X	●						R6
	SAE 1 1/4" - 3000 psi	X	X			-			S5
	SAE 1 1/2" - 3000 psi	X	X						S6
	1 7/8-12 UN 2B [SAE 24]	X	X						U6
	SAE 2" - 3000 psi			●	X				S8
	SAE 2 1/2" - 3000 psi			X	●				S9
	SAE 3" - 3000 psi					●	X	X	S10
	SAE 4" - 3000 psi					X	●	●	S12

Standard-Anschluss
 Alternative Anschlussmöglichkeit

Ergänzende Angaben (Mehrere Angaben möglich)

09	Schraubkupplung links (nicht möglich mit Manometer links)	ML
	Ohne Bypassventil	NB

Bestellbeispiel:

10TEN0630-PWR10A00-P2,2-M-S9

Weitere Ausführungen (Filtermaterialien, Anschlüsse,...) sind auf Anfrage erhältlich.

Vorzugstypen

Filterfeinheit 3 µm, 6 µm, 10 µm und 20 µm

Filter Typ	Volumenstrom in l/min [gpm] bei $v = 30 \text{ mm}^2/\text{s}$ [142 SUS] und $\Delta p = 0,5 \text{ bar}$ [7.25 psi] ¹⁾	Anschluss	Material-Nr.	Anschluss	Material-Nr.
10TEN0040-PWR3A00-P2,2-M-...	23 [6.1]	..R3	R928041292	..U4	R928041293
10TEN0063-PWR3A00-P2,2-M-...	35 [9.2]	..R4	R928041294	..U9	R928041295
10TEN0100-PWR3A00-P2,2-M-...	52 [13.7]	..R4	R928041296	..U9	R928041297
10TEN0160-PWR3A00-P2,2-M-...	105 [27.7]	..R5	R928041298	..S5	R928041299
10TEN0250-PWR3A00-P2,2-M-...	160 [42.3]	..R6	R928041300	..S6	R928041301
10TEN0400-PWR3A00-P2,2-M-...	290 [76.6]	..S8	R928041302	..S9	R928041303
10TEN0630-PWR3A00-P2,2-M-...	410 [108.3]	..S9	R928041304	..S8	R928041305
10TEN1000-PWR3A00-P2,2-M-...	560 [147.9]	..S10	R928041306	..S12	R928041307
10TE2000-PWR3A00-P2,2-M-...	900 [237.7]	..S12	R928041308	..S10	R928041309
10TE2500-PWR3A00-P2,2-M-...	1100 [290.6]	..S12	R928041310	..S10	R928041311
10TEN0040-PWR6A00-P2,2-M-...	40 [10.6]	...R3	R928052853	...U4	R928052854
10TEN0063-PWR6A00-P2,2-M-...	58 [15.3]	...R4	R928052855	...U9	R928052856
10TEN0100-PWR6A00-P2,2-M-...	76 [20.1]	...R4	R928052857	...U9	R928052858
10TEN0160-PWR6A00-P2,2-M-...	179 [47.3]	...R5	R928044990	...S5	R928053324
10TEN0250-PWR6A00-P2,2-M-...	248 [65.5]	...R6	R928046782	...S6	R928048118
10TEN0400-PWR6A00-P2,2-M-...	442 [116.8]	...S8	R928046816	...S9	R928052860
10TEN0630-PWR6A00-P2,2-M-...	545 [144.0]	...S9	R928044949	...S8	R928044930
10TEN1000-PWR6A00-P2,2-M-...	910 [240.4]	...S10	R928046825	...S12	R928052861
10TEN2000-PWR6A00-P2,2-M-...	1310 [346.1]	...S12	R928052862	...S10	R928052264
10TEN2500-PWR6A00-P2,2-M-...	1440 [380.4]	...S12	R928052863	...S10	R928044973
10TEN0040-PWR10A00-P2,2-M-...	43 [11.3]	..R3	R928041271	..U4	R928041272
10TEN0063-PWR10A00-P2,2-M-...	62 [16.4]	..R4	R928041273	..U9	R928041274
10TEN0100-PWR10A00-P2,2-M-...	80 [21.1]	..R4	R928041275	..U9	R928041276
10TEN0160-PWR10A00-P2,2-M-...	190 [50.2]	..R5	R928041277	..S5	R928041278
10TEN0250-PWR10A00-P2,2-M-...	260 [68.7]	..R6	R928041279	..S6	R928041280
10TEN0400-PWR10A00-P2,2-M-...	460 [121.5]	..S8	R928041281	..S9	R928041282
10TEN0630-PWR10A00-P2,2-M-...	560 [147.9]	..S9	R928041283	..S8	R928041284
10TEN1000-PWR10A00-P2,2-M-...	970 [256.2]	..S10	R928041285	..S12	R928041286
10TE2000-PWR10A00-P2,2-M-...	1350 [356.6]	..S12	R928041288	..S10	R928041289
10TE2500-PWR10A00-P2,2-M-...	1450 [383.0]	..S12	R928041290	..S10	R928041291
10TEN0040-PWR20A00-P2,2-M-...	62 [16.4]	..R3	R928041199	..U4	R928041200
10TEN0063-PWR20A00-P2,2-M-...	80 [21.1]	..R4	R928041201	..U9	R928041202
10TEN0100-PWR20A00-P2,2-M-...	95 [25.1]	..R4	R928041203	..U9	R928041204
10TEN0160-PWR20A00-P2,2-M-...	260 [68.7]	..R5	R928041205	..S5	R928041206
10TEN0250-PWR20A00-P2,2-M-...	320 [84.5]	..R6	R928041208	..S6	R928041209
10TEN0400-PWR20A00-P2,2-M-...	560 [147.9]	..S8	R928041210	..S9	R928041211
10TEN0630-PWR20A00-P2,2-M-...	630 [166.4]	..S9	R928041223	..S8	R928041224
10TEN1000-PWR20A00-P2,2-M-...	1270 [335.5]	..S10	R928041225	..S12	R928041226
10TE2000-PWR20A00-P2,2-M-...	1600 [422.7]	..S12	R928041228	..S10	R928041229
10TE2500-PWR20A00-P2,2-M-...	1680 [443.8]	..S12	R928041230	..S10	R928041231

¹⁾ Gemessener Differenzdruck über Filter und Messvorrichtung nach ISO 3968. Der gemessene Differenzdruck an der Wartungsanzeige fällt niedriger aus.

Bestellangaben Zubehör

elektronisches Schaltelement für Wartungsanzeigen

Bei Verwendung eines elektrischen Schaltelements mit Signalunterdrückung bis 30 °C [86 °F] (WE-2SPSU-M12x1, **R928028411**) ist darauf zu achten, dass die mechanisch-optische Wartungsanzeige in der Ausführung aus Aluminium verwendet werden muss. Diese Wartungsanzeigen

sind im Filtertypschlüssel als „V0,8“, „V1,5“ oder „V2,2“ bezeichnet. Siehe hierzu auch Kapitel „Ersatzteile und Zubehör“.

Die temperaturgesteuerte Signalverarbeitung funktioniert nicht bei mechanisch-optischen Wartungsanzeigen aus Polyamid.

01	02	03
WE	-	-

Wartungsanzeige

01	elektronisches Schaltelement	WE
----	------------------------------	-----------

Signalart

02	1 Schaltpunkt	1SP
	2 Schaltpunkte, 3 LED	2SP
	2 Schaltpunkte, 3 LED und Signalunterdrückung bis 30 °C [86 °F]	2SPSU

Stecker

03	Rundsteckverbindung M12x1, 4-polig	M12x1
	Rechteck-Steckverbinder, 2-polig, Bauform A nach EN-175301-803, nur möglich bei Signalart "1SP"	EN175301-803

Material-Nummern der elektronischen Schaltelemente

Mit der Option „mechanisch-optische Wartungsanzeige“ (V..., P...) werden werkseitig zwei mechanisch-optische Wartungsanzeigen verbaut. Somit sind immer zwei elektrische Schaltelemente als optionales Zubehör zu ordern.

Material-Nr.	Typ	Signal	Schaltpunkte	Stecker	LED
R928028409	WE-1SP-M12x1	Wechsler	1	M12x1	Ohne
R928028410	WE-2SP-M12x1	Schließer (bei 75 %)/ Öffner (bei 100 %)	2		3 Stück
R928028411	WE-2SPSU-M12x1				
R928036318	WE-1SP-EN175301-803	Öffner	1	EN 175301-803	Ohne

Bestellangaben

Zubehör

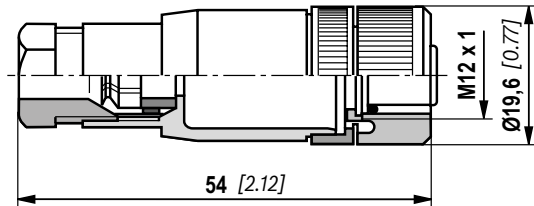
(Maßangaben in mm [inch])

Leitungsdosen nach IEC 60947-5-2

für elektronisches Schaltelement mit Rundsteckverbindung M12x1

Leitungsdose passend zu K24 4-polig, M12x1
mit Schraubanschluss, Kabelverschraubung Pg9.

Material-Nr. R900031155

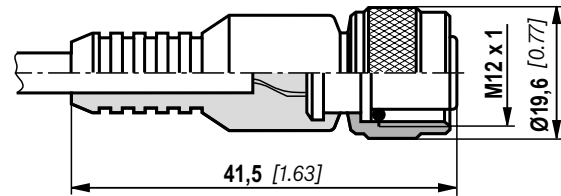


Leitungsdose passend zu K24-3m 4-polig, M12x1
mit angespritztem PVC-Kabel, 3 m lang.

Leitungsquerschnitt: 4 x 0,34 mm²

Aderkennzeichnung: 1 braun 2 weiß
3 blau 4 schwarz

Material-Nr. R900064381



Weitere Rundsteckerverbindungen sowie technische Daten siehe Datenblatt 08006.

Bestellbeispiel:

Tankanbau-Rücklauffilter mit mechanisch-optischer Wartungsanzeige für $p_{Nenn} = 10 \text{ bar [145 psi]}$, Nenngröße 0100, mit Filterelement 10 µm und elektronischem Schaltelement M12x1 mit 1 Schaltpunkt für Druckflüssigkeit Mineralöl HLP nach DIN 51524.

Filter mit mech.-opt.Wartungsanzeige: 10TEN0100-PWR10A00-P2,2-M-R4

Material-Nr: R928041275

Elektr. Schaltelement: WE-1SP-M12x1

Material-Nr: R928028409

Leitungsdose: Leitungsdose passend zu K24 4-polig,
M12x1 mit Schraubanschluss,
Kabelverschraubung Pg9

Material-Nr. R900031155

Bestellangaben Zubehör

(Maßangaben in mm [inch])

Austrittsrohre

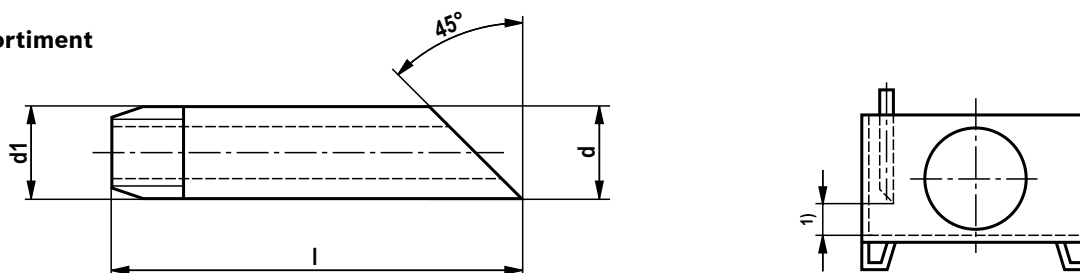
Austrittsrohr, steckbar, Nenngröße 0040-0100

Die Austrittsrohre werden auf das Auslaufstück des Filtertopfes aufgesteckt. Der richtige Sitz wird durch einen hörbaren Klick bestätigt. Nach dem Aufstecken kann das Austrittsrohr nicht mehr entfernt werden.

Material-Nr.	Beschreibung
R928038744	ACC-R-10TEN0040-0100-R110
R928038745	ACC-R-10TEN0040-0100-R150
R928038746	ACC-R-10TEN0040-0100-R250

Austrittsrohr, mit Gewindeanschluss ab Nenngröße 0160

Maße und Sortiment



- 1) Empfohlener Abstand bis Tankboden (wenn nicht anders angegeben): 60...160 mm [2.4...6.3 inch]
Ab einer Rohrlänge von 400 mm [15.75 inch] wird dringend eine Fixierung des Austrittsrohres über eine tankinterne Rohrhalterung empfohlen.

DN	d	Maße d1	l	Material-Nr.		
				verzinkt Benennung: ROHR AB23-03/R...	ES (Niro) Benennung: ROHR AB23-03/R... -ES	
40 [1.57]	48,3 [1.90]	R 1 1/2	250 [9.84]	1 1/2 L = 250	R900109501	R900062066
			400 [15.75]	1 1/2 L = 400	R900083146	R900074878
			800 [31.50]	1 1/2 L = 800	R900029854	-
			1300 [51.18]	1 1/2 L = 1300	R900302230	-
			2000 [78.74]	1 1/2 L = 2000	R900229461	-
50 [1.97]	60,3 [2.37]	R 2	400 [15.75]	2 L = 400	R900727174	R900987657
			800 [31.50]	2 L = 800	R900029856	R900226706
80 [3.15]	88,9 [3.50]	R 3	160 [6.30]	3 L = 160	R900062845	-
			200 [7.87]	3 L = 200	R900061785	R900062067
			350 [13.78]	3 L = 350	R900084137	-
			650 [25.59]	3 L = 650	R900076923	R900757513
			800 [31.50]	3 L = 800	R900029838	R900987653

Gewinde:

Whitworth-Rohrgewinde nach DIN 2999 Teil 1, Kegel 1:16

Werkstoff/Oberflächenbehandlung:

St 33-1 nach DIN 17100/verzinkt (B) nach DIN 2444
1.4541

Bestellbeispiel/Suchbegriff

Rohr nach DIN 2440 (ISO 65) mit Gewinde R 1 1/2 und L = 250 mm [9.84 inch], verzinkt:

ROHR AB23-03/R 1 1/2 L = 250 Material-Nr. R900109501

Filterauslegung

Eine einfache Auswahl der Filtergröße ist mit dem Online-Tool FilterSelect möglich. Mit den Systemparametern Betriebsdruck, Volumenstrom und Fluid kann der Filter ausgelegt werden. Die erforderliche Filterfeinheit ergibt sich aus der Anwendung, der Schmutzempfindlichkeit der Komponenten und der Umgebungsbedingungen.

Das Programm führt Schritt für Schritt durch das Menü.


Eine Dokumentation der Filterauswahl kann am Ende als PDF generiert werden. Diese beinhaltet die eingegebenen Parameter, den ausgelegten Filter mit Materialnummer inklusive Ersatzteile und die Druckverlustkurven.

Link Filterselect:

<http://filterselect.boschrexroth.com/rexfilter/>

Weitere Sprachen können über die Seitennavigation ausgewählt werden.

Home
Sprache
Impressum
Rechtliche Hinweise
www.bosch.com



[www.boschrexroth.com](#)

✉ Kontakt

Bosch Rexroth FilterSelect

Standardsuche

Anwendung:

Produktkategorie:

Bauart:

Nenndruck:

Filtermaterial:

Feinheit:

Volumenstrom:

Viskosität:

* = Auslegungspunkt

Suche über Mediumart

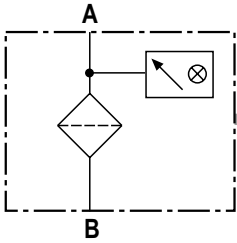
Temp 1: [°C] [°F] kin Visko 1:

dyn. Visko 1: [cP] Dichte 1: [kg/dm³] kin Visko 1:

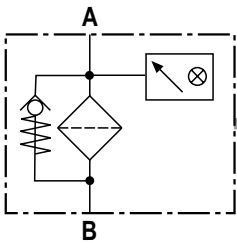
Kollapsdruckbest. nach ISO 2941:

Symbole

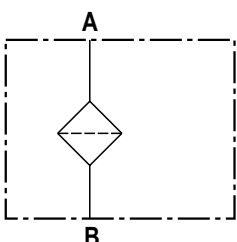
Tankanbau-Rücklauffilter ohne Bypass und mit mechanischer Anzeige



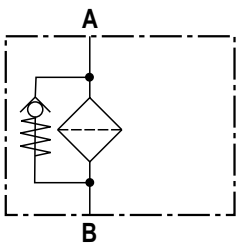
Tankanbau-Rücklauffilter mit Bypass und mechanischer Anzeige



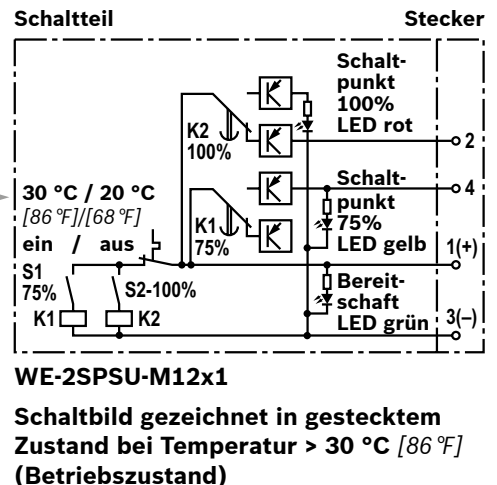
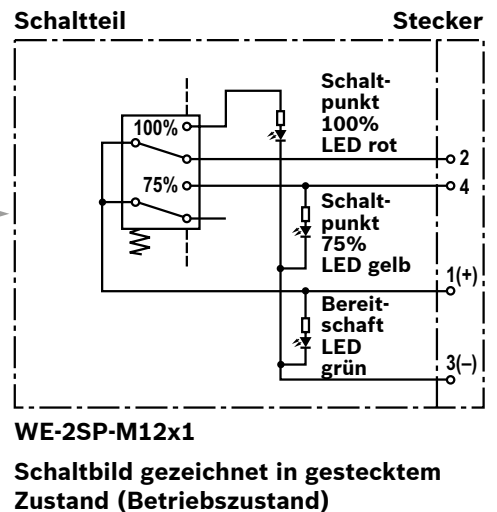
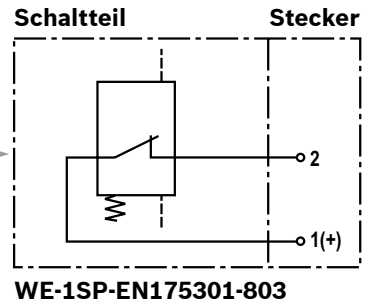
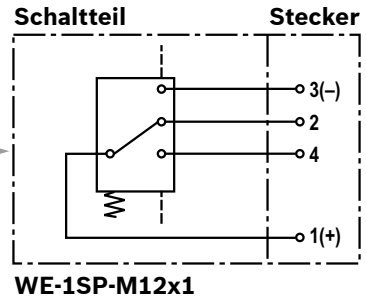
Tankanbau-Rücklauffilter ohne Bypass



Tankanbau-Rücklauffilter mit Bypass



elektronisches Schaltelement für Wartungsanzeige



Funktion, Schnitt

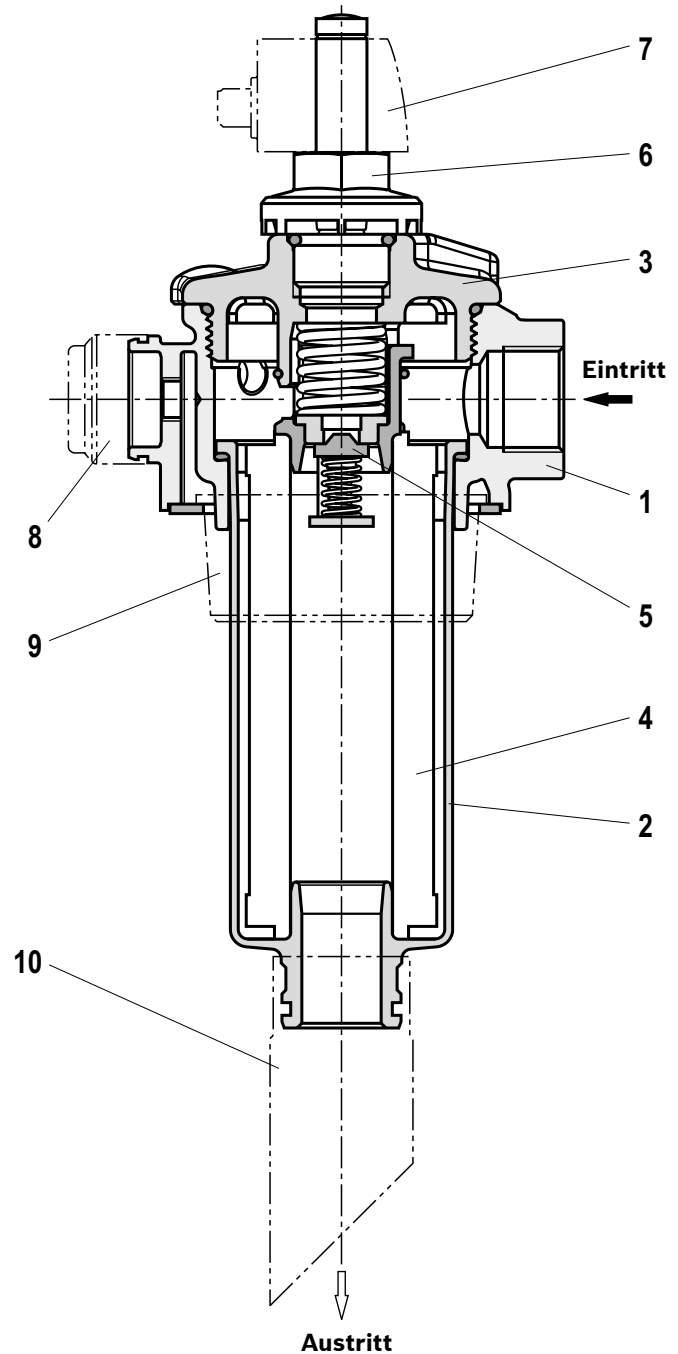
Der Tankanbau-Rücklauffilter ist in der Rücklaufleitung zum direkten Aufsetzen auf den Behälter einer Hydraulik- oder Schmieranlage vorgesehen. Er kann auch als Befüll- oder Nebenstromfilter eingesetzt werden. Er besteht im Wesentlichen aus Filterkopf (1), Filtertopf (2), Deckel (3), Filterelement (4) sowie serienmäßig einem Bypassventil (5).

Der Filter ist optional mit mechanisch-optischer Wartungsanzeige (6) ausgerüstet. Der Anschluss der elektronischen Wartungsanzeige erfolgt über das elektronische Schaltelement (7) mit 1 oder 2 Schaltpunkten (siehe S. 7), welches separat bestellt werden muss.

Im Betrieb gelangt die Druckflüssigkeit über den Eintritt in das Filtergehäuse, durchströmt hier das Filterelement (4) von außen nach innen und wird entsprechend der Filterfeinheit gereinigt. Die herausgefilterten Schmutzpartikel setzen sich im Filtertopf (2) und im Filterelement (4) ab. Über den Austritt gelangt die gefilterte Druckflüssigkeit in den Behälter. Im Falle einer Verschmutzung wird der anstehende Filterelementwechsel über die Wartungsanzeige (6) angezeigt.

Das elektronische Schaltelement (7) wird auf die mechanisch-optische Wartungsanzeige (6) aufgesteckt und mit dem Sicherungsring gehalten.

Je nach Filternenngröße sind weitere Zusatzfunktionen (nur für NG0040 ... 0100) erhältlich – z.B. ein BelüftungsfILTER (8), ein Schwappschutz (9) oder Rücklaufrohre (10) in verschiedenen Längen – siehe hierzu Kapitel „Bestellangaben Zubehör“.



Typ 10TEN0063

Technische Daten

(Bei Geräteinsatz außerhalb der angegebenen Werte bitte anfragen!)

allgemein						
Nenngröße	NG	0040	0063	0100	0160	0250
Masse	kg [lbs]	1,4 [3.09]	1,6 [3.53]	1,8 [3.97]	4,5 [9.92]	5,0 [11.03]
Nenngröße	NG	0400	0630	1000	2000	2500
Masse	kg [lbs]	8,0 [17.64]	10,0 [22.05]	18 [39.7]	21,5 [47.42]	27 [59.55]
Einbaulage	vertikal					
Umgebungstemperaturbereich	°C [°F]	-10 ... +65 [+14 ... +149] (kurzzeitig bis -30 [-22])				
Lagerbedingungen	- Dichtung NBR	°C [°F]	-40 ... +65 [-40 ... +149]; max. relative Luftfeuchte 65 %			
	- Dichtung FKM	°C [°F]	-20 ... +65 [-4 ... +149]; max. relative Luftfeuchte 65 %			
Werkstoff	- Filterdeckel	Kohlefaserverstärkter Kunststoff (Größen 0040...0100) Aluminium (Größen 0160...2500)				
	- Filterkopf	Aluminium				
	- Filtertopf	Kohlefaserverstärkter Kunststoff (Größen 0040...0250) Stahl aluminisiert (Größen 0400...2500)				
	- Bypassventil	Kunststoff / Aluminium ab Größe 1000				
	- Optische (P2,2) Wartungsanzeige (V...)	Kunststoff PA6				
	- Elektronisches Schaltelement	Aluminium				
	- Manometer	Kunststoff PA6				
	- Dichtungen	Kunststoff				
Oberflächenanforderung Tanköffnung	- Rautiefe	R_z max.	µm	25 (10TEN0040...0100) und 6,3...16 (ab 10TEN0160)		
	- Ebenheit	t_E max.	mm	0,3...0,5 (10TEN0040...0100) und 0,2 (ab 10TEN0160)		
hydraulisch						
Maximaler Betriebsdruck	bar [psi]	10 [145]				
Druckflüssigkeitstemperaturbereich	°C [°F]	-10...+100 [+14...+212]				
Mindestleitfähigkeit des Mediums	pS/m	300				
Ermüdungsfestigkeit nach ISO 10771	Lastwechsel	bei max. Betriebsdruck 200.000				
Art der Druckmessung der Wartungsanzeige	Staudruck					
Zuordnung: Ansprechdruck der Wartungs- anzeige/Öffnungsdruck des Bypassventils	bar [psi]	Ansprechdruck der Wartungsanzeige			Öffnungsdruck des Bypassventils	
		ohne Wartungsanzeige			3,5 ± 0,35 [50.8 ± 5.1]	
		mit Manometer				
		V0,8 ± 0,15 [11,6 ± 2.2]				
		V1,5 ± 0,2 [21.8 ± 2.9]				
		V2,2 ± 0,3 [31.9 ± 4.4]				
P2,2 +0,45/-0,25 [31.9(+6.4/-3.6)]						
Filtrationsrichtung	von außen nach innen					

Technische Daten

(Bei Geräteinsatz außerhalb der angegebenen Werte bitte anfragen!)

elektrisch (elektronisches Schaltelement)				
Elektrischer Anschluss		Rundsteckverbindung M12x1, 4-polig		Normverbindung EN 175301-803
Ausführung		1SP-M12x1	2SP-M12x1	2SPSU-M12x1
Kontaktbelastung, Gleichspannung		$A_{max.}$	1	
Spannungsbereich		$V_{max.}$	150 (AC/DC)	10-30 (DC)
max. Schaltleistung bei ohmscher Last		W	20	
Schaltart		- 75 % Signal	-	Schließer
		- 100 % Signal	Wechsler	Öffner
		- 2SPSU		Signaldurchschaltung bei 30 °C [86 °F], Rückschaltung bei 20 °C [68 °F]
Anzeige über LED's im elektronischen Schaltelement 2SP...			Bereitschaft (LED grün); 75 %-Schaltpunkt (LED gelb) 100 %-Schaltpunkt (LED rot)	
Schutzart nach EN 60529 IP 65			IP 67	
Umgebungstemperaturbereich		°C [°F]	-25...+85 [-13...+185]	
Bei Gleichspannung über 24 V ist zum Schutz der Schaltkontakte eine Funkenlöschung vorzusehen.				
Masse elektronisches Schaltelement: - mit Rundsteckverbindung M12x1		kg [lbs]	0,1 [0.22]	

Filterelement				
Glasfasermaterial PWR..		Einweegelement auf Basis anorganischer Faser		
		Filtrationsverhältnis nach ISO 16889 bis $\Delta p = 5 \text{ bar [72.5 psi]}$	Erreichbare Ölrreinheit nach ISO 4406 (SAE-AS 4059)	
Partikelabscheidung	PWR20	$\beta_{20(c)} \geq 200$	19/16/12 ... 22/17/14	
	PWR10	$\beta_{10(c)} \geq 200$	17/14/10 ... 21/16/13	
	PWR6	$\beta_{6(c)} \geq 200$	15/12/10 ... 19/14/11	
	PWR3	$\beta_{5(c)} \geq 200$	13/10/8 ... 17/13/10	
zulässige Druckdifferenz A		bar [psi]	30 [435]	

Verträglichkeit mit zugelassenen Druckflüssigkeiten

Druckflüssigkeit	Klassifizierung	Geeignete Dichtungsmaterialien	Normen	
Mineralöl	HLP	NBR	DIN 51524	
Biologisch abbaubar	- wasserunlöslich	HETG	VDMA 24568	
		HEES		
Schwerentflammbar	- wasserlöslich	HEPG	VDMA 24568	
	- wasserfrei	HFDD, HFDR	VDMA 24317	
	- wasserhaltig	HFAS	NBR	DIN 24320
		HFAE	NBR	
HFC		NBR		
			VDMA 24317	

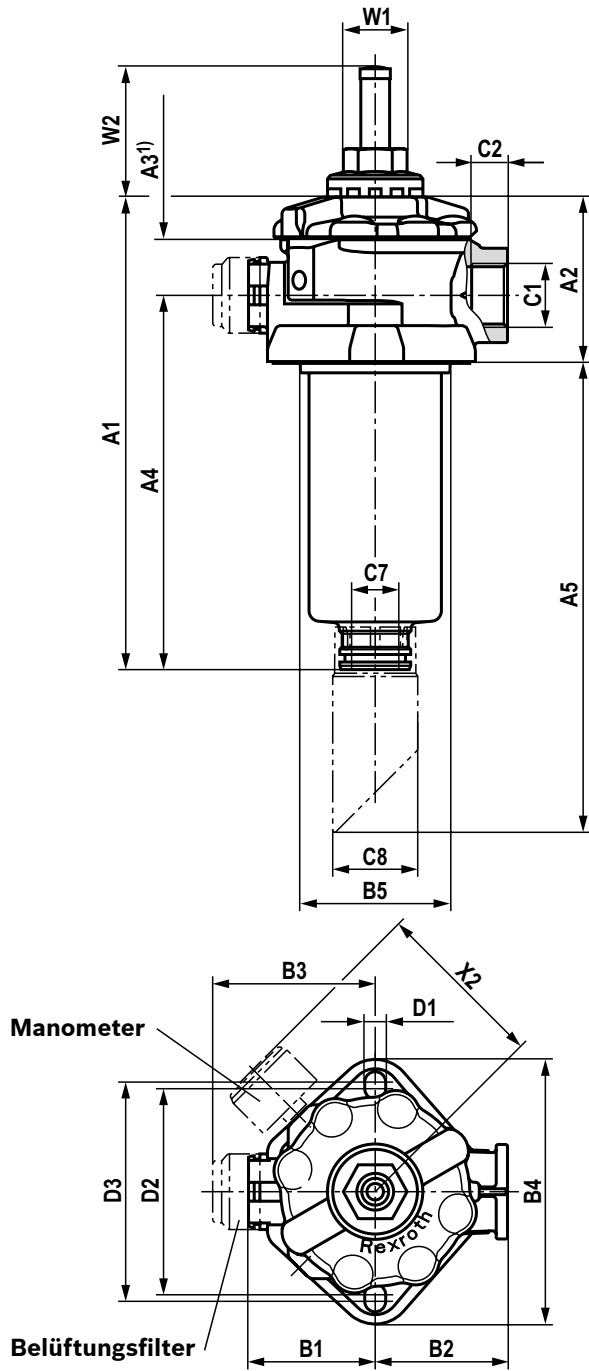
Wichtige Hinweise zu Druckflüssigkeiten!

- ▶ Weitere Informationen und Angaben zum Einsatz von anderen Druckflüssigkeiten siehe Datenblatt 90220 oder auf Anfrage!
- ▶ Schwerentflammbar – wasserhaltig: aufgrund möglicher chemischer Reaktionen mit Werkstoffen oder Oberflächenbeschichtungen von Komponenten der Maschine und Anlage kann die Standzeit bei diesen Druckflüssigkeiten niedriger sein als erwartet.

Filtermaterialien aus Filterpapier P dürfen nicht verwendet werden, anstelle dessen müssen Filterelemente mit Glasfasermaterial eingesetzt werden.

- ▶ Biologisch abbaubar: Beim Einsatz von Filtermaterialien aus Filterpapier können aufgrund Materialunverträglichkeiten und Aufquellen die Filterstandzeiten niedriger als erwartet sein.

Abmessungen: 10TEN0040, 0063, 0100
(Maßangaben in mm [inch])



Tankbohrung

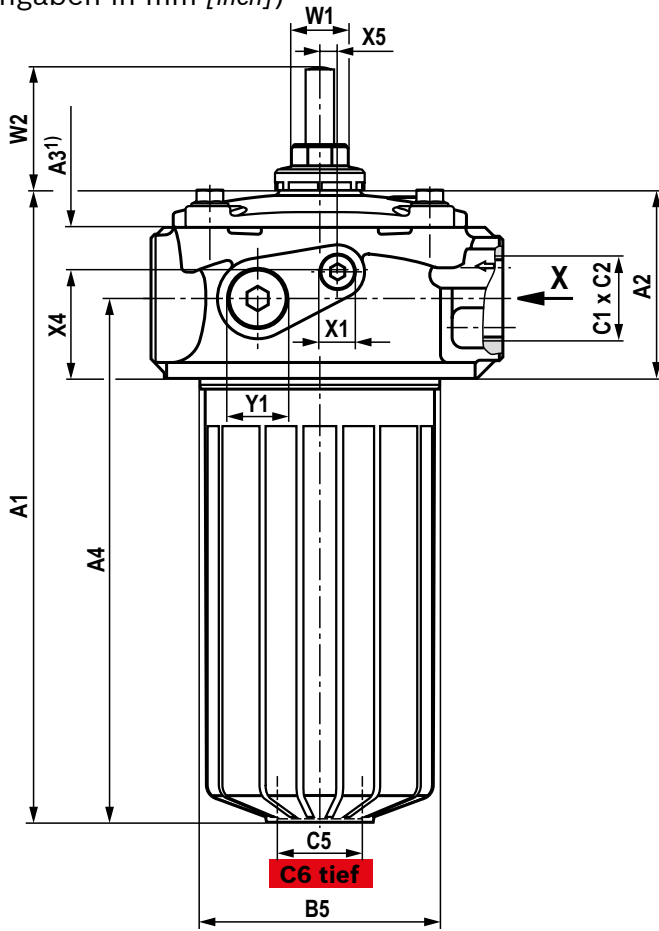
1) Ausbaumaß für Filterelementwechsel

Typ 10...	A1	A2	A3 ¹⁾	A4	A5	
TEN0040	190 [7.38]	87 [3.43]	100 [3.94]	138 [5.43]	R110	190 [7.38]
					R150	230 [9.06]
					R250	330 [12.99]
TEN0063	250 [9.84]	87 [3.43]	160 [6.30]	198 [7.80]	R110	250 [9.84]
					R150	290 [11.42]
					R250	390 [15.35]
TEN0100	340 [13.39]	87 [3.43]	250 [9.84]	288 [11.34]	R110	340 [13.39]
					R150	380 [14.96]
					R250	480 [18.90]

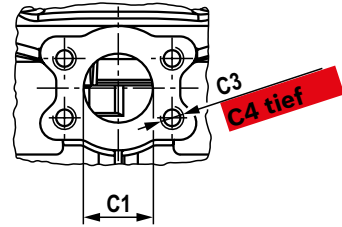
Typ 10...	B1	B2	B3	B4	ØB5
TEN0040	67	70	86	140	80
TEN0063	67 [2.64]	70 [2.76]	86 [3.39]	140 [5.51]	80 [3.15]
TEN0100					

Typ 10...	C1 Anschluss		C2	C7	ØC8	D1	D2	D3	T1	T2 ⁺² _[0.08]	ØT3	ØT4	W1	W2	X2 ≈
	Standard	Optional													
TEN0040	G 3/4	G 1	17 [0.67]												
		1 1/16-12 UN-2B													
		1 5/16-12 UN-2B													
TEN0063	G 1	G 3/4	19 [0.75]	NW 25	45 [1.77]	11 [0.43]	109 [4.29]	116 [4.57]	M10	12 [0.47]	90 [3.54]	115 [4.53]	SW30	69 [2.72]	90 [3.54]
		1 1/16-12 UN-2B													
		1 5/16-12 UN-2B													
TEN0100	G 1	G 3/4													
		1 1/16-12 UN-2B													
		1 5/16-12 UN-2B													

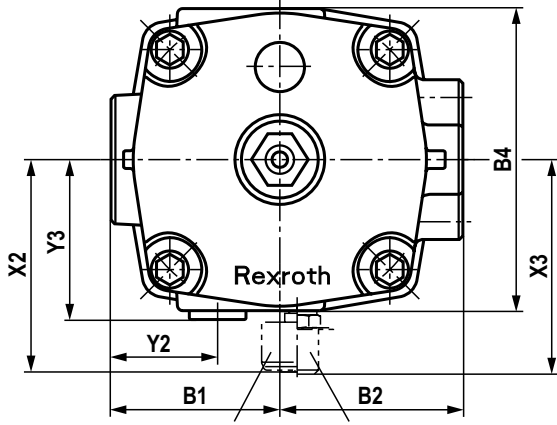
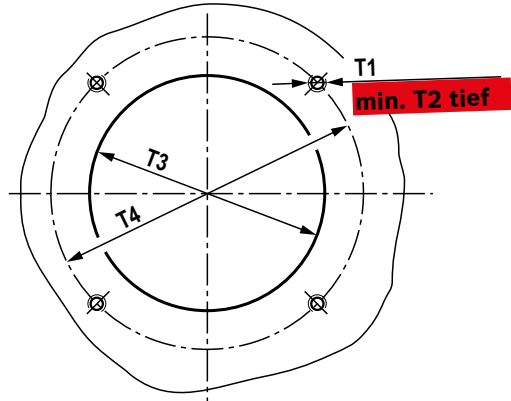
Abmessungen: 10TEN0160, 0250
(Maßangaben in mm [inch])



Ansicht X



Tankbohrung



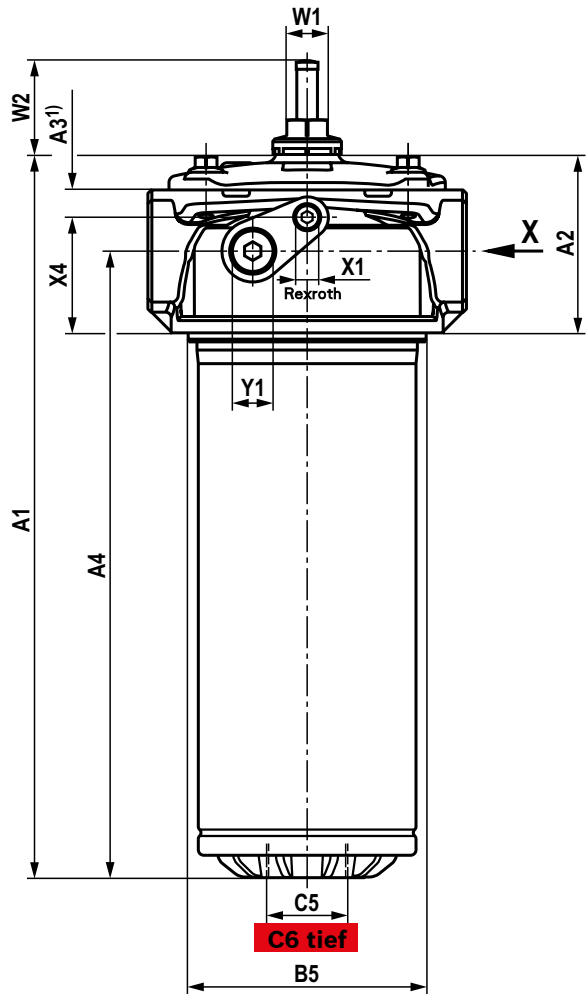
¹⁾ Ausbaumaß für Filterelementwechsel

Typ 10...	A1	A2	A3 ¹⁾	A4	B1	B2
TEN0160	267 [10.51]	106 [4.17]	160 [6.30]	206 [8.11]	95 [3.74]	103 [4.06]
TEN0250	357 [14.06]		260 [10.24]	296 [11.65]		

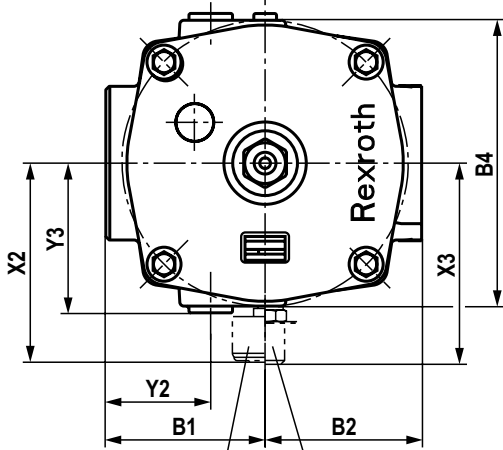
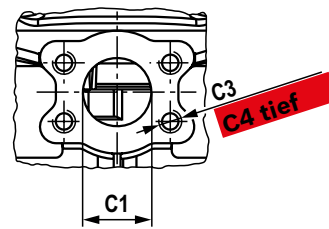
Typ 10...	B4	ØB5	C1 Anschluss		C2	C3	C4	C5	
			Standard	Optional					
TEN0160	170 [6.69]	135 [5.31]	G 1 1/4	G 1 1/2	SAE1 1/4" 3000 psi	20 [0.79]	M12 M10	20 (24) [0.79 (0.94)] 16 (19) [0.63 (0.75)]	G 1 1/2
TEN0250				G 1 1/2	G 1 1/4				
			SAE 1 1/2" 3000 psi		1 7/8-12 UN-2B				

Typ 10...	C6	T1	T2 ⁺² _[0.08]	ØT3	ØT4	W1	W2	X1	X2 ≈	X3 ≈	X4	Y1	Y2	Y3
TEN0160	26 [1.02]	M10	12 [0.47]	140 [5.51]	185 [7.28]	SW30	69 [2.72]	G 1/4	120 [4.72]	116 [4.57]	60 [2.36]	G 3/4	60 [2.36]	90 [3.54]
TEN0250														

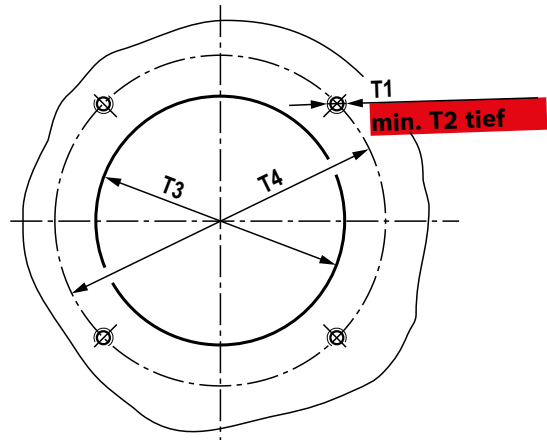
Abmessungen: 10TEN0400, 0630
(Maßangaben in mm [inch])



Ansicht X



Tankbohrung



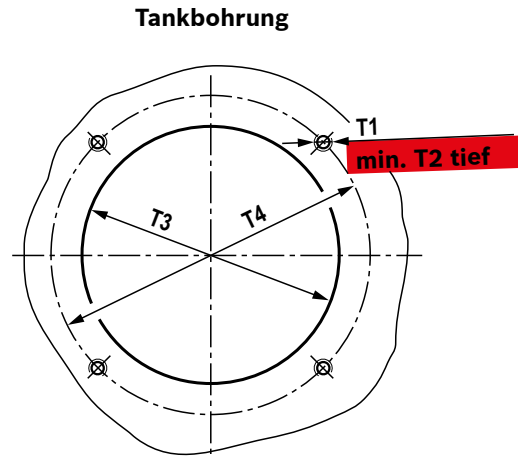
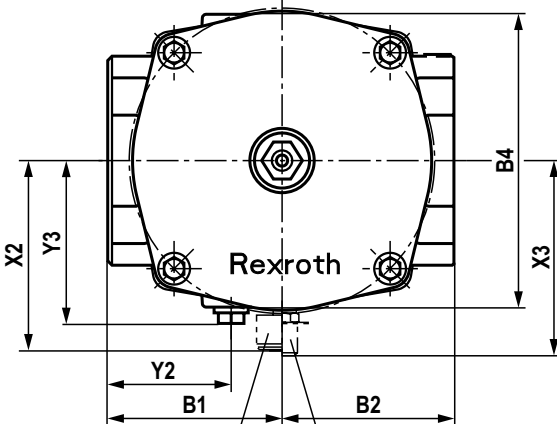
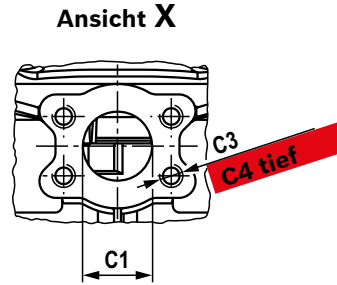
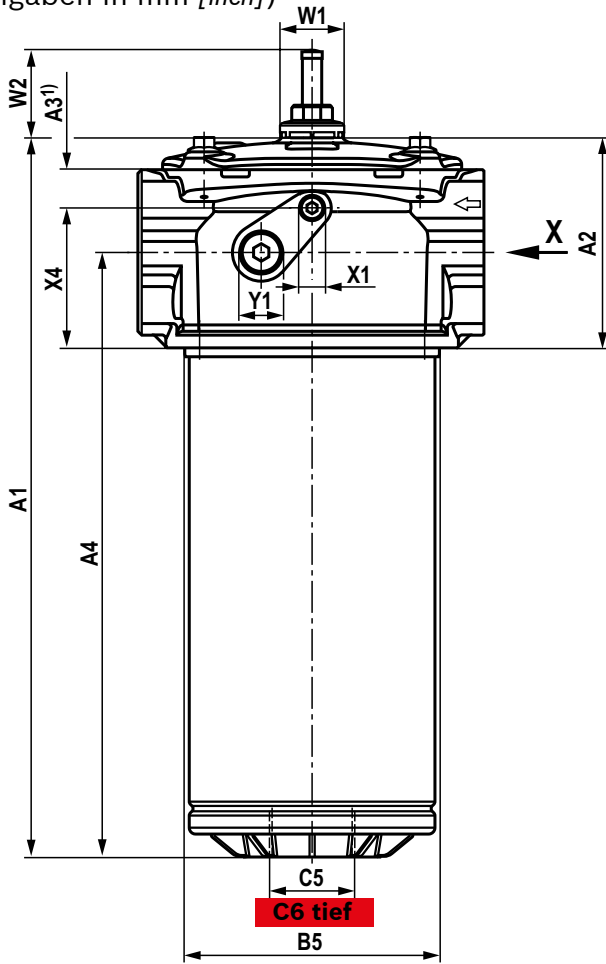
Manometer Schraubkupplung

1) Ausbaumaß für Filterelementwechsel

Typ 10...	A1	A2	A3 ¹⁾	A4	B1	B2	B4	ØB5	C1 Anschluss		C3
									Standard	Optional	
TEN0400	378 [14.88]	131	250 [9.84]	307 [12.09]	117	115	210	175	SAE 2" 3000 psi	SAE 2 1/2" 3000 psi	M12
TEN0630	528 [20.79]	[5.16]	400 [15.75]	457 [17.99]	[4.61]	[4.53]	[8.27]	[6.89]	SAE 2 1/2" 3000 psi	SAE 2" 3000 psi	

Typ 10...	C4	C5	C6	T1	T2 ⁺² _[0.08]	ØT3	ØT4	W1	W2	X1	X2 ≈	X3 ≈	X4	Y1	Y2	Y3
TEN0400	20 (24)	G 2	25	M10	12	178	220	SW30	69	G 1/4	138	134	85	G 3/4	77	110
TEN0630	[0.79 (0.94)]		[0.98]		[0.47]	[7.01]	[8.66]		[2.72]		[5.43]	[5.28]	[3.35]		[3.03]	[4.33]

Abmessungen: 10TEN1000, 10TE2000, 10TE2500
(Maßangaben in mm [inch])



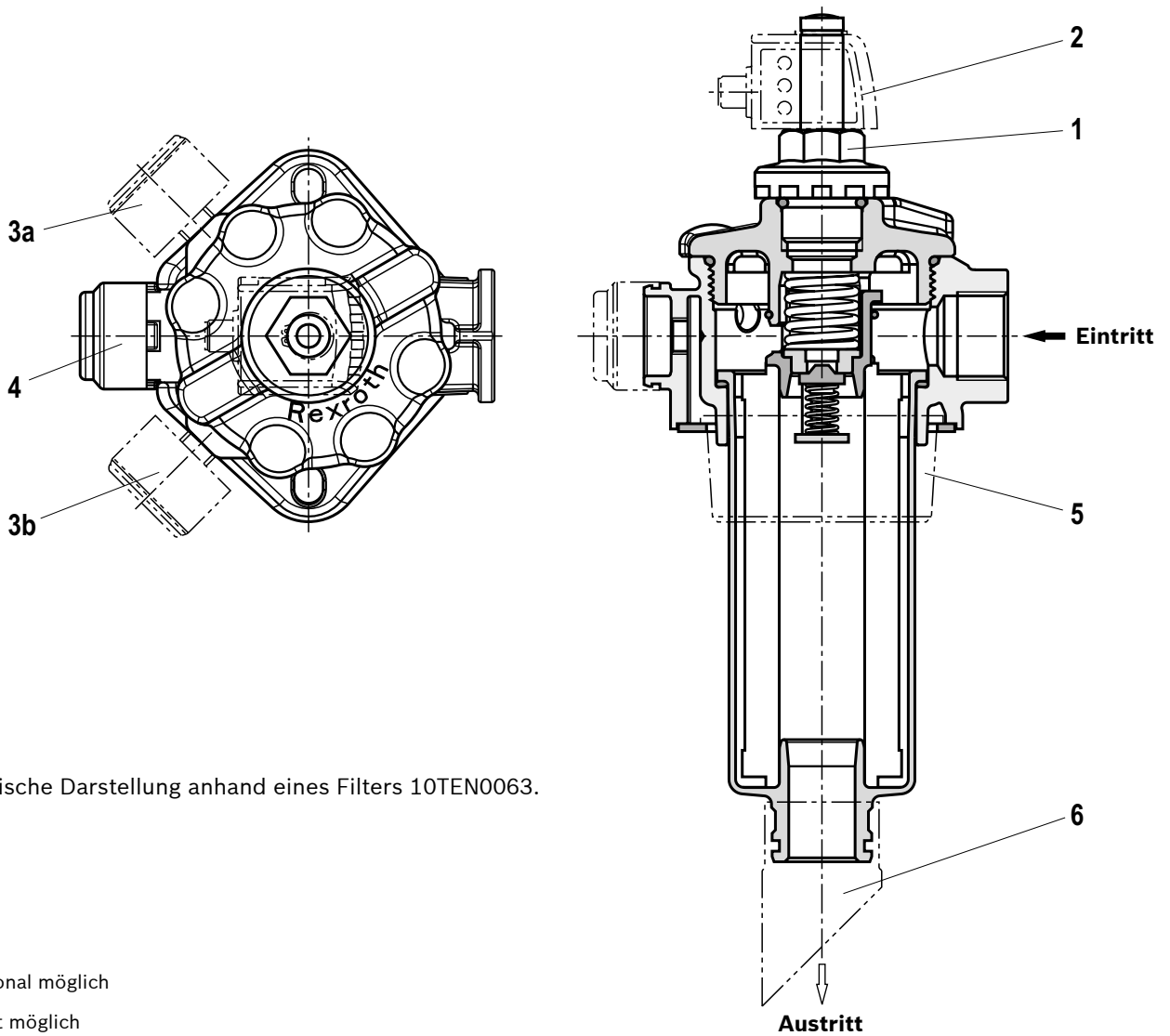
Manometer Schraubkupplung

¹⁾ Ausbaumaß für Filterelementwechsel

Typ 10...	A1	A2	A3 ¹⁾	A4	B1	B2	B4	ØB5	C1 Anschluss		C3
									Standard	Optional	
TEN1000	565 [22.24]	165 [6.50]	530 [20.87]	457 [17.99]	137 [5.39]	135 [5.31]	230 [9.06]	200 [7.87]	SAE 3" 3000 psi	SAE 4" 3000 psi	M16
TEN2000	923 [36.34]		880 [34.65]	833 [32.80]					SAE 4" 3000 psi	SAE 3" 3000 psi	
TEN2500	1158 [45.59]		1130 [44.49]	1068 [42.05]							

Typ 10...	C4	C5	C6	T1	T2 ⁺² [0.08]	ØT3	ØT4	W1	W2	X1	X2 ≈	X3 ≈	X4	Y1	Y2	Y3
TEN1000	26 (30) [1.02 (1.18)]	G 3	35 [1.38]	M10	12 [0.47]	202 [7.95]	250 [9.84]	SW30	69 [2.72]	G 1/4	149 [5.87]	146 [5.75]	110 [4.33]	G 3/4	97 [3.82]	120 [4.72]
TEN2000																
TEN2500																

Optionen



Exemplarische Darstellung anhand eines Filters 10TEN0063.

- optional möglich
- nicht möglich

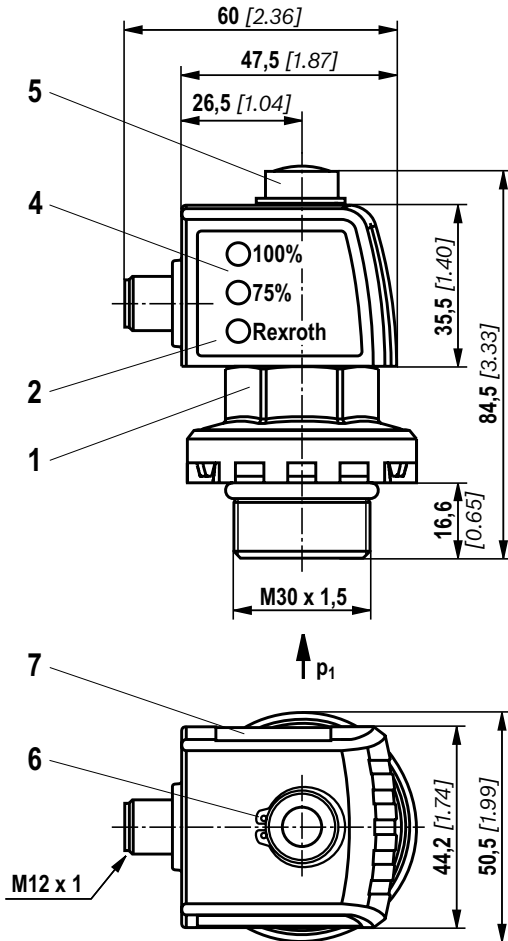
Bestellangabe	Optionen Wartungsanzeigen	Position	Baugröße	
			0040-0100	0160-2500
P2,2; V0,8; V1,5; V2,2	Mechanisch-optische Wartungsanzeige	1	●	●
MR	Manometer rechts	3a	●	–
ML	Manometer links	3b	–	●
V2,2MR	Mechanisch-optische Wartungsanzeige + Manometer rechts	1 + 3a	●	–
V2,2ML	Mechanisch-optische Wartungsanzeige + Manometer links	1 + 3b	–	●
zzgl. R928...	Elektronisches Schaltelement	Siehe Kapitel „Zubehör“		

Bestellangabe	Optionen Ergänzende Angaben	Position	Baugröße	
			0040-0100	0160-2500
F	BelüftungsfILTER	4	●	–
FN	BelüftungsfILTER mit Schwappschutz	4 + 5	●	–
MR	Schraubkupplung rechts (nicht möglich mit Manometer rechts)	3a	●	–
ML	Schraubkupplung links (nicht möglich mit Manometer links)	3b	–	●
NB	Ohne Bypassventil		●	●
R110	Austrittsrohr 110 cm	6	● ¹⁾	–
R150	Austrittsrohr 150 cm	6	● ¹⁾	–
R250	Austrittsrohr 250 cm	6	● ¹⁾	–

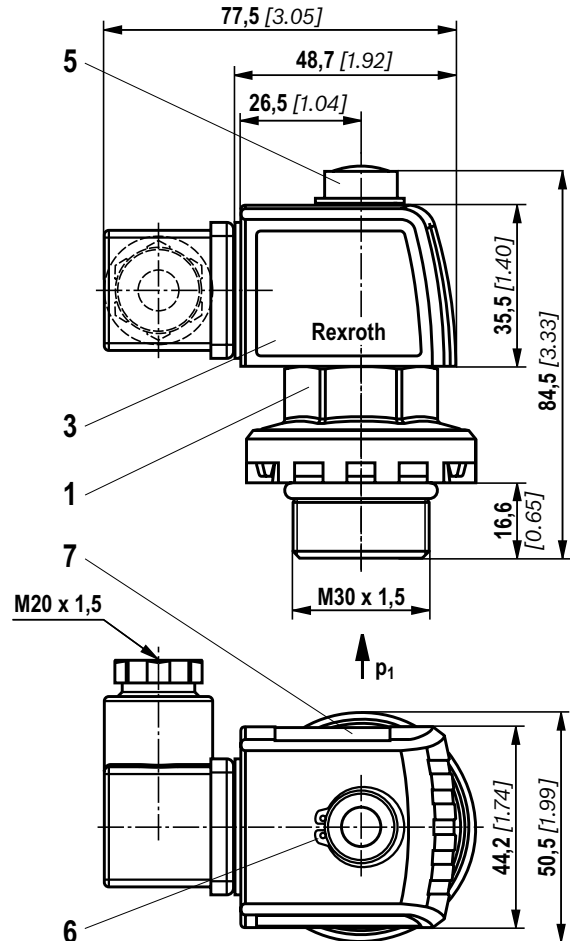
¹⁾ Austrittsrohre für Nenngrößen 0040...0100 sind vorzugsweise vormontiert über den Komplettfilter zu bestellen. Austrittsrohre für andere Nenngrößen müssen separat bestellt werden und werden nicht vormontiert. Siehe Kapitel „Bestellangaben Zubehör“.

Wartungsanzeige (Maßangaben in mm [inch])

**Elektronisches Schaltelement
mit Rundsteckverbindung M12x1, 4-polig**



**Elektronisches Schaltelement
mit Rechtecksteckverbindung EN 175301-803**



- 1 Mechanisch-optische Wartungsanzeige;
max. Anziehdrehmoment $M_{A \max} = 50 \text{ Nm}$ [36.88 lb-ft]
Anziehdrehmoment für Staudruckanzeige in
PA6.6 $M_{A \max} = 35 \text{ Nm}$ [25.82 lb-ft]
- 2 Schaltelement mit Sicherungsring für
elektrische Wartungsanzeige (um 360° drehbar);
Steckverbindung M12x1, 4-polig
- 3 Schaltelement mit Sicherungsring für
elektrische Wartungsanzeige (um 360° drehbar);
Steckverbindung EN175301-803
- 4 Gehäuse mit drei Leuchtdioden: 24 V =
grün: Bereitschaft
gelb: Schaltpunkt 75 %
rot: Schaltpunkt 100 %
- 5 Optische Anzeige bistabil
- 6 Sicherungsring DIN 471-16x1,
Material-Nr. R900003923
- 7 Typschild

Hinweise:

Darstellung enthält mechanisch-optische Wartungsanzeige (1) und elektronisches Schaltelement (2) (3).
Bei Verwendung eines elektronischen Schaltelements mit Signalunterdrückung bis 30°C [86 °F] (WE-2SPSU-M12X1, **R928028411**) ist darauf zu achten, dass die mechanisch-optische Wartungsanzeige in der Ausführung aus Aluminium verwendet werden muss. Diese Wartungsanzeigen sind im Filtertypschlüssel als „V0,8“, „V1,5“ oder „V2,2“ bezeichnet.
Siehe hierzu auch Kapitel „Bestellangaben Ersatzteile“.
Die temperaturgesteuerte Signalverarbeitung funktioniert nicht bei mechanisch-optischen Wartungsanzeigen aus Polyamid.

Bestellangaben Ersatzteile

Filterelement

01	02	03	04	05	06
1.			- A00	- 0	-

01	Bauart	1.
----	--------	----

Nenngröße

02	TEN... (Filterelemente nach DIN 24550)	0040 0063 0100 0160 0250 0400 0630 1000
	TE... (Filterelemente nach Bosch Rexroth Standard)	2000 2500

Filterfeinheit in μm

03	Nominell	Papier, nicht reinigbar	P10 P25
	Nominell	Edelstahldrahtgewebe, reinigbar	G10 G25 G40 G60 G100
	Absolut (ISO 16889); $\beta_{x(e)} \geq 200$	Glasfasermaterial, nicht reinigbar	PWR3 PWR6 PWR10 PWR20
	Absolut (ISO 16889); $\beta_{x(e)} \geq 200$	wasseradsorbierend, nicht reinigbar	AS3 AS6 AS10 AS20

Differenzdruck

04	Max. zulässiger Differenzdruck des Filterelementes 30 bar [435 psi]	A00
----	---	-----

Bypassventil

05	Ohne Bypassventil	0
----	-------------------	---

Dichtung

06	NBR-Dichtung	M
	FKM-Dichtung	V

Bestellbeispiel:

1.0100 PWR3-A00-0-M

Weitere Informationen über Rexroth Filterelemente finden Sie in Datenblatt 51420.

Bestellangaben Ersatzteile

Vorzugsprogramm Ersatzelemente

Filterelement Typ	Filtermaterial/Material-Nr.			
	PWR3	PWR6	PWR10	PWR20
1.0040 ...A00-0-M	R928005835	R928005836	R928005837	R928005838
1.0063 ...A00-0-M	R928005853	R928005854	R928005855	R928005856
1.0100 ...A00-0-M	R928005871	R928005872	R928005873	R928005874
1.0160 ...A00-0-M	R928005889	R928005890	R928005891	R928005892
1.0250 ...A00-0-M	R928005925	R928005926	R928005927	R928005928
1.0400 ...A00-0-M	R928005961	R928005962	R928005963	R928005964
1.0630 ...A00-0-M	R928005997	R928005998	R928005999	R928006000
1.1000 ...A00-0-M	R928006033	R928006034	R928006035	R928006036
1.2000 ...A00-0-M	R928041312	R928048158	R928040797	R928041313
1.2500 ...A00-0-M	R928041314	R928046806	R928040800	R928041315

Mechanisch-optische Wartungsanzeige

01	02	03	04	05	06	07
W	O	-	S01	-	-	-
					10	

01	Wartungsanzeige	W
02	mechanisch-optische Anzeige	O

Bauform

03	Staudruck, modulare Bauart	S01
----	----------------------------	-----

Schaltdruck

04	0,8 bar [12 psi] (nicht möglich bei Kunststoff-Ausführung)	0,8
	1,5 bar [22 psi] (nicht möglich bei Kunststoff-Ausführung)	1,5
	2,2 bar [32 psi]	2,2

Dichtung

05	NBR-Dichtung	M
	FKM-Dichtung	V

Max. Nenndruck

06	10 bar [145 psi]	10
----	------------------	----

Gehäusewerkstoff

07	Kunststoff nur 2,2 bar [32 psi] möglich	PA
	Aluminium	ohne Angabe

Mechanisch-optische Wartungsanzeige

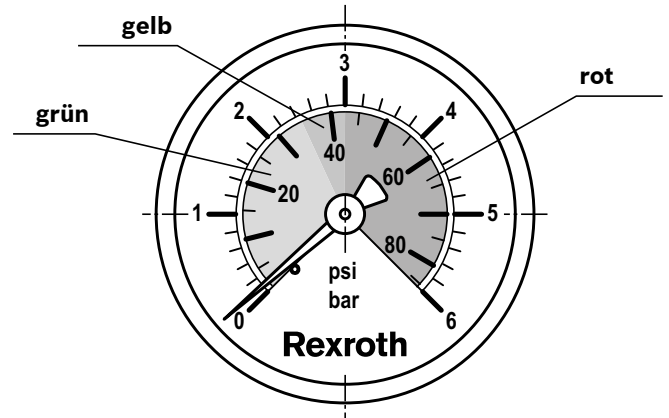
Material-Nr.	Beschreibung
R928038773	WO-S01-0,8-M-10
R928038772	WO-S01-0,8-V-10
R928038776	WO-S01-1,5-M-10
R928038774	WO-S01-1,5-V-10
R901025310	WO-S01-2,2-M-10
R901066232	WO-S01-2,2-V-10
R928038771	WO-S01-2,2-M-10-PA
R928038769	WO-S01-2,2-V-10-PA

Bestellangaben Ersatzteile

Manometer ¹⁾

Material-Nr.	Beschreibung
R928019224	M010 0-6 bar [0-87psi], Fluidanschluss R1/4, Ø50 mm

¹⁾ Bei Verwendung eines Manometers reduziert sich der maximal zulässige Betriebsdruck auf 6 bar [87 psi].



Belüftungselement

(nur für 10TEN0040-0100) inkl. Kunststoffkappe

Material-Nr.	Beschreibung
R928019705	71.001 P5-S00-0-0

Dichtungssatz

01	02	03	04	05
D	10TE		-	

01	Dichtungssatz	D
02	Baureihe	10TE

Nenngröße

03	0040-0100	N0040-0100
	0160-0250	N0160-0250
	0400-0630	N0400-0630
	1000	N1000
	2000-2500	2000-2500

Dichtung

04	NBR-Dichtung	M
	FKM-Dichtung	V

Ergänzende Angaben

05	Belüftungselement mit Ölnebelabscheider (nur für NG0040-0100)	FN
----	---	----

Dichtungssatz

Material-Nr.	Beschreibung
R928028013	D10TEN0040-0100-M
R928028014	D10TEN0160-0250-M
R928028015	D10TEN0400-0630-M
R928039806	D10TEN1000-M
R928039807	D10TE2000-2500-M
R928048445	D10TEN0040-0100-V

Material-Nr.	Beschreibung
R928052864	D10TEN0160-0250-V
R928052765	D10TEN0400-0630-V
R928052865	D10TEN1000-V
R928052866	D10TE2000-2500-V
R928048707	D10TEN0040-0100-M-FN
R928048709	D10TEN0040-0100-V-FN

Montage, Inbetriebnahme, Wartung

Montage

- ▶ Der max. Betriebsdruck der Anlage darf den max. zul. Betriebsdruck des Filters (siehe Typenschild) nicht überschreiten.
- ▶ Vor der Montage ist das Bohrbild des Behälters mit den Maßen aus dem Kapitel „Abmessungen“ zu vergleichen.
- ▶ Ablaufrohre müssen ab einer Länge von ca. 500 mm in einer Halterung geführt werden, damit Pendelbewegungen durch die Flüssigkeitsströmung im Behälter vermieden werden. Außerdem ist darauf zu achten, dass der Filtertopf und das Austrittsrohr bei Wartungsarbeiten gemeinsam aus dem Filterkopf herausgezogen werden.
- ▶ Bei der Montage des Filters (siehe auch Kapitel „Anziehdrehmomente“) ist die Durchflussrichtung (Richtungspfeile) und das erforderliche Ausbaumaß des Filterelements (siehe Kapitel „Abmessungen“) zu berücksichtigen.
- ▶ Nur mit der Einbaulage – Filtertopf lotrecht nach unten und auf dem Behälter – ist eine einwandfreie Funktion sichergestellt.
- ▶ Die Wartungsanzeige muss gut sichtbar angeordnet sein.
- ▶ Kunststoffstopfen im Filterein- und austritt entfernen.
- ▶ Auf eine spannungsfreie Montage ist zu achten.
- ▶ Der Anschluss der optionalen elektrischen Wartungsanzeige erfolgt über das elektrische Schaltelement mit 1 oder 2 Schaltpunkten, welches auf die mechanisch-optische Wartungsanzeige aufgesteckt und mit einem Sicherungsring gehalten wird. Weitere Details siehe Datenblatt 51450

Inbetriebnahme

Anlage in Betrieb nehmen.

Hinweis:

Eine Entlüftung am Filter ist nicht vorgesehen.

Wartung

- ▶ Tritt bei Betriebstemperatur der rote Anzeigestift aus der mechanisch-optischen Wartungsanzeige heraus, und/oder wird der Schaltvorgang in dem elektronischen Schaltelement ausgelöst, ist das Filterelement verschmutzt und muss erneuert bzw. gereinigt werden. Weitere Details siehe Datenblatt 51420.
- ▶ Die Material-Nummer des passenden Ersatzfilterelements wird auf dem Typenschild des Komplettfilters angegeben. Diese muss mit der Material-Nummer auf dem Filterelement übereinstimmen.
- ▶ Anlage abstellen, Filter druckseitig entlasten.
- ▶ Filterdeckel abschrauben (NG0040-0100) bzw. Schrauben lösen (ab NG0160) und Filterdeckel nach oben entfernen.

Hinweis:

Es ist darauf zu achten, dass bei geringeren Feinheiten das Ablaufen des Restöls etwas länger dauern kann. Wird das Filterelement vor Ablaufen des Restöls entfernt, kann verschmutztes Öl auf die Reinseite gelangen.

- ▶ Filterelement einschließlich Filtertopf entnehmen. Ab der Baugröße 0160 verfügen die Filtertöpfe über Aushebebügel.
- ▶ Filterelement durch leichte Drehbewegung vom Aufnahmezapfen des Filtertopfs abziehen.
- ▶ Filterkomponenten ggf. reinigen.
- ▶ Dichtungen an Filterdeckel und Filtertopf auf Beschädigungen prüfen, falls notwendig, erneuern. Passende Dichtungssätze siehe Kapitel „Bestellangaben Ersatzteile“.
- ▶ Filterelemente aus Drahtgewebe können gereinigt werden. Detaillierte Reinigungsanleitung siehe Datenblatt 51420.
- ▶ Neues bzw. gereinigtes Filterelement durch leichte Drehbewegung auf den Aufnahmezapfen stecken.
- ▶ Der Filter ist in umgekehrter Reihenfolge zu montieren. Die Drehmomentangaben (Kapitel Anziehdrehmomente) sind zu beachten.

Montage, Inbetriebnahme, Wartung

⚠️ WARNUNG!	
▶ Montage und Demontage nur bei druckloser Anlage! Filterelementwechsel siehe „Wartung“.	▶ Mechanisch-optische Wartungsanzeige nicht wechseln, wenn Filter unter Druck steht!
▶ Behälter steht unter Druck!	

👉 Hinweise:	
▶ Alle Arbeiten am Filter nur durch geschultes Fachpersonal.	▶ Die Gewährleistung entfällt, wenn der Liefergegenstand durch den Besteller oder Dritte verändert, unsachgemäß montiert, installiert, gewartet, repariert, benutzt oder Umgebungsbedingungen ausgesetzt wird, die nicht unseren Montagebedingungen entsprechen.
▶ Funktion und Sicherheit sind nur bei Verwendung von original Bosch Rexroth Filterelementen und Ersatzteilen gewährleistet.	

Anziehdrehmomente (Maßangaben in mm [inch])

Tankbefestigung

Baureihe 10...	TEN0040	TEN0063	TEN0100	TEN0160	TEN0250	TEN0400	TEN0630	TEN1000	TE2000	TE2500
Schraube Tankbefestigung	M10 x 30		M10 x 25				M12 x 25			
Stückzahl	2		4							
Empfohlene Festigkeitsklasse Schraube	8.8									
Anziehdrehmoment bei $\mu_{ges} = 0,14$	21 Nm ± 10 %						37 Nm ± 10 %			

Anschlussflansche SAE 3000 psi

Baureihe 10...	TEN0040	TEN0063	TEN0100	TEN0160	TEN0250	TEN0400	TEN0630	TEN1000	TE2000	TE2500
Anschluss Variante	Gewinde			SAE 1 1/4" / SAE 1 1/2"		SAE 2" / SAE 2 1/2"		SAE 3" / SAE 4"		
Schraube Tankbefestigung				M10 / M12		M12		M16		
Stückzahl						4				
Empfohlene Festigkeitsklasse Schraube	-					8.8				
Anziehdrehmoment bei $\mu_{ges} = 0,14$				33 Nm ± 10 % / 60 Nm ± 10 %		60 Nm ± 10 %		137 Nm ± 10 %		

Filterdeckel

Baureihe 10...	TEN0040	TEN0063	TEN0100	TEN0160	TEN0250	TEN0400	TEN0630	TEN1000	TE2000	TE2500
Schraube Filterdeckel	Von Hand bis Anschlag, ggf. mit Gabelschlüssel (SW19) nachziehen.			M10		M12				
Stückzahl	-					4				
Empfohlene Festigkeitsklasse Schraube	-					8.8				
Anziehdrehmoment bei $\mu_{ges} = 0,14$	-			21 Nm ± 10 %		37 Nm ± 10 %				

Wartungsanzeige

Baureihe	10TEN0040...10TEN1000, 10TE2000, 10TE2500
Anziehdrehmoment Wartungsanzeige, mechanisch-optisch, Aluminium, V...	50 Nm ± 5 Nm
Anziehdrehmoment Wartungsanzeige, mechanisch-optisch, PA, P2,2	35 Nm ± 3 Nm
Anziehdrehmoment Würfelsteckerschraube Schaltelement EN-175301-803	M3 / 0,5 Nm

Richtlinien und Normung

Produktvalidierung

Rexroth Filter, die darin eingebauten Filterelemente und Filterzubehör werden nach verschiedenen ISO Prüfnormen getestet und qualitätsüberwacht:

Druckimpulsprüfung	ISO 10771:2015-08
Filterleistungstest (Multipass Test)	ISO 16889:2008-06
Δp (Druckverlust)-Kennlinien	ISO 3968:2001-12
Verträglichkeit mit der Hydraulikflüssigkeit	ISO 2943:1998-11
Kollapsdruckprüfung	ISO 2941:2009-04

Die Entwicklung, Herstellung und Montage von Rexroth-Industriefiltern und Rexroth-Filterelementen erfolgt im Rahmen eines zertifizierten Qualitäts-Management-Systems nach ISO 9001:2000.

Einstufung nach Druckgeräte-Richtlinie 97/23/EG

Die Rücklauffilter für hydraulische Anwendungen nach 51424 sind druckhaltende Ausrüstungsteile gemäß Artikel 1, Absatz 2.1.4 der Druckgeräterichtlinie 97/23/EG (DGRL). Aufgrund des Ausschlusses in Artikel 1, Absatz 3.6 der DGRL werden Hydraulikfilter jedoch aus der DGRL

ausgenommen, wenn sie nicht höher als Kategorie I eingestuft werden (Leitlinie 1/19).

Für die Einstufung wurden die Fluide aus dem Kapitel „Verträglichkeit mit zugelassenen Druckflüssigkeiten“ betrachtet. Sie erhalten keine CE Kennzeichnung.

Verwendung in explosionsgefährdeten Bereichen nach Richtlinie 94/9/EG (ATEX)

Die Tankanbau-Rücklauffilter nach 51424 sind keine Geräte oder Komponenten im Sinne der Richtlinie 94/9/EG und erhalten keine CE-Kennzeichnung. Mit der Zündgefahrenanalyse wurde nachgewiesen, dass diese LeitungsfILTER keine eigenen Zündquellen gem. DIN EN 13463-1:2009 aufweisen.

Bei den elektronischen Wartungsanzeigen mit einem Schaltpunkt:

WE-1SP-M12x1 R928028409

WE-1SP-EN175301-803 R928036318

handelt es sich nach DIN EN 60079-11:2012 um einfache elektronische Betriebsmittel, die keine eigene Spannungs-

quelle besitzen. Diese einfachen, elektronischen Betriebsmittel dürfen nach DIN EN 60079-14:2012 in eigensicheren Stromkreisen (Ex ib] ohne Kennzeichnung und Zertifizierung in Anlagen eingesetzt werden.

Die Tankanbau-Rücklauffilter und die hier beschriebenen elektronischen Wartungsanzeigen können für folgende explosionsgefährdeten Bereiche verwendet werden:

	Zoneneignung	
	1	2
Gas	1	2
Staub	21	22

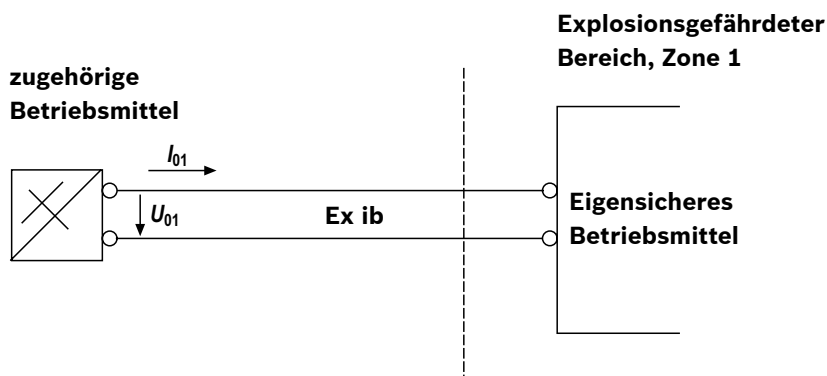
Richtlinien und Normung

Komplettfilter mit mech/opt. Wartungsanzeige			
Verwendung/Zuordnung		Gas 2G	Staub 2D
Zuordnung		Ex II 2G c IIC T6	Ex II 2D c IIC T6
Leitfähigkeit des Mediums	pS/m	min	300
Staubablagerung		max	0,5 mm

elektronisches Schaltelement im eigensicheren Stromkreis			
Verwendung/Zuordnung		Gas 2G	Staub 2D
Zuordnung		Ex II 2G Ex ib IIB T4 Gb	Ex II 2D Ex ib IIIC T100°C Db
zul. eigensichere Stromkreise		Ex ib IIC, Ex ic IIC	Ex ib IIIC
Technische Daten		Werte nur für eigensicheren Stromkreis	
Schaltspannung	U _i	max	150 V AC/DC
Schaltstrom	I _i	max	1,0 A
Schaltleistung	P _i	max	1,3 W T ₄ T _{max} 40°C
		max	1,0 W T ₄ T _{max} 80 °C
Oberflächentemperatur ¹⁾		max	100 °C
innere Kapazität	C _i		vernachlässigbar
innere Induktivität	L _i		vernachlässigbar
Staubablagerung		max	0,5 mm

¹⁾ Die Temperatur richtet sich nach der Temperatur des Mediums im Filter und darf den hier angegebenen Wert nicht überschreiten.

Schaltungsvorschlag nach DIN EN 60079-14



Richtlinien und Normung

WARNUNG!

- ▶ Explosionsgefahr durch hohe Temperatur!
Die Temperatur richtet sich nach der Temperatur des Mediums im Hydraulikkreislauf und darf den hier angegebenen Wert nicht überschreiten. Es sind Maßnahmen zu treffen, dass im explosionsgefährdeten Bereich die max. zulässige Zündtemperatur nicht überschritten wird.
- ▶ Bei Verwendung der Tankanbau-Rücklauffilter nach 51424 in explosionsgefährdeten Bereichen ist auf ausreichenden Potentialausgleich zu achten. Der Filter ist vorzugsweise über die Befestigungsschrauben zu erden. Es ist hierbei zu beachten, dass Lackierungen und oxydische Schutzschichten elektrisch nicht leitfähig sind.
- ▶ Bei Filterelementwechsel ist das Verpackungsmaterial außerhalb des explosionsgefährdeten Bereiches vom Ersatzelement zu entfernen

Hinweise:

- ▶ Wartung nur durch Fachpersonal, Unterweisung durch den Betreiber gem. RICHTLINIE 1999/92/EG Anhang II, Abschnitt 1.1
- ▶ Funktions- und Sicherheitsgewährleistung besteht nur bei Original Rexroth-Ersatzteilen

Bosch Rexroth AG
Werk Ketsch
Hardtwaldstr. 43
68775 Ketsch, Germany
Telefon +49 (0) 62 02/603-0
filter-support@boschrexroth.de
www.boschrexroth.de

© Alle Rechte bei Bosch Rexroth AG, auch für den Fall von Schutzrechtsanmeldungen. Jede Verfügungsbefugnis, wie Kopier- und Weitergaberecht, bei uns. Die angegebenen Daten dienen allein der Produktbeschreibung. Eine Aussage über eine bestimmte Beschaffenheit oder eine Eignung für einen bestimmten Einsatzzweck kann aus unseren Angaben nicht abgeleitet werden. Die Angaben entbinden den Verwender nicht von eigenen Beurteilungen und Prüfungen. Es ist zu beachten, dass unsere Produkte einem natürlichen Verschleiß- und Alterungsprozess unterliegen.

Notizen

Bosch Rexroth AG
Werk Ketsch
Hardtwaldstr. 43
68775 Ketsch, Germany
Telefon +49 (0) 62 02/603-0
filter-support@boschrexroth.de
www.boschrexroth.de

© Alle Rechte bei Bosch Rexroth AG, auch für den Fall von Schutzrechtsanmeldungen. Jede Verfügungsbefugnis, wie Kopier- und Weitergaberecht, bei uns. Die angegebenen Daten dienen allein der Produktbeschreibung. Eine Aussage über eine bestimmte Beschaffenheit oder eine Eignung für einen bestimmten Einsatzzweck kann aus unseren Angaben nicht abgeleitet werden. Die Angaben entbinden den Verwender nicht von eigenen Beurteilungen und Prüfungen. Es ist zu beachten, dass unsere Produkte einem natürlichen Verschleiß- und Alterungsprozess unterliegen.

Notizen

Bosch Rexroth AG
Werk Ketsch
Hardtwaldstr. 43
68775 Ketsch, Germany
Telefon +49 (0) 62 02/603-0
filter-support@boschrexroth.de
www.boschrexroth.de

© Alle Rechte bei Bosch Rexroth AG, auch für den Fall von Schutzrechtsanmeldungen. Jede Verfügungsbefugnis, wie Kopier- und Weitergaberecht, bei uns. Die angegebenen Daten dienen allein der Produktbeschreibung. Eine Aussage über eine bestimmte Beschaffenheit oder eine Eignung für einen bestimmten Einsatzzweck kann aus unseren Angaben nicht abgeleitet werden. Die Angaben entbinden den Verwender nicht von eigenen Beurteilungen und Prüfungen. Es ist zu beachten, dass unsere Produkte einem natürlichen Verschleiß- und Alterungsprozess unterliegen.