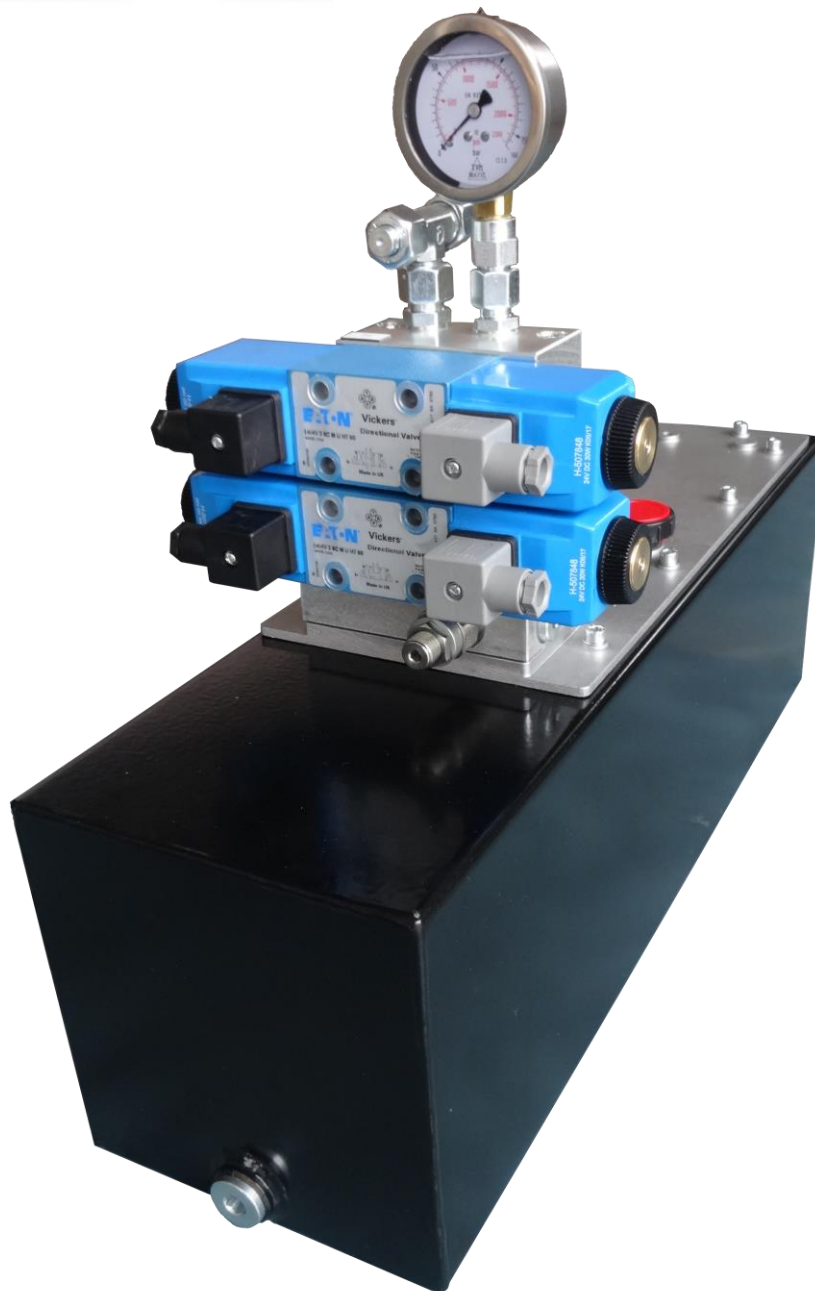




Power Units Unteröl - Aggregate





Power Units

Unteröl - Aggregate

Power Unit **Standard**

Unterölaggregat in der Ausführung „Standard“ mit 4 Baugrößen:

Atikelnr.	Artikel	Aggregattyp	Ausführung	Leistung	Druck	Fördermenge
				kW	bar	l/min
PIX108T002	027_CPU01/TI407/PI08/SLI15/F13_XX/OB/E06	Unterölaggregat	Standard	1,1	120	5,3
PIX111T001	027_IM/428/01/CP/18.00/SE2/F06/F/OB	Unterölaggregat	Standard	2,2	220	7
PIX112T000	027_IM/429/01/CP/19.00/SE2/NF06/H	Unterölaggregat	Standard	3	220	8,2
PIX115T000	027_IM/430/01/CP/20.00/SE3/NF06	Unterölaggregat	Standard	4	220	12

Power Unit **Silent - IM**

Unterölaggregat in der Ausführung „Silent-IM“ mit 4 Baugrößen:

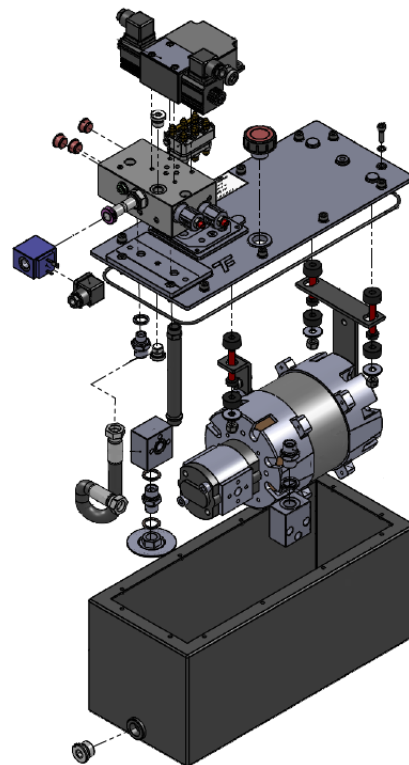
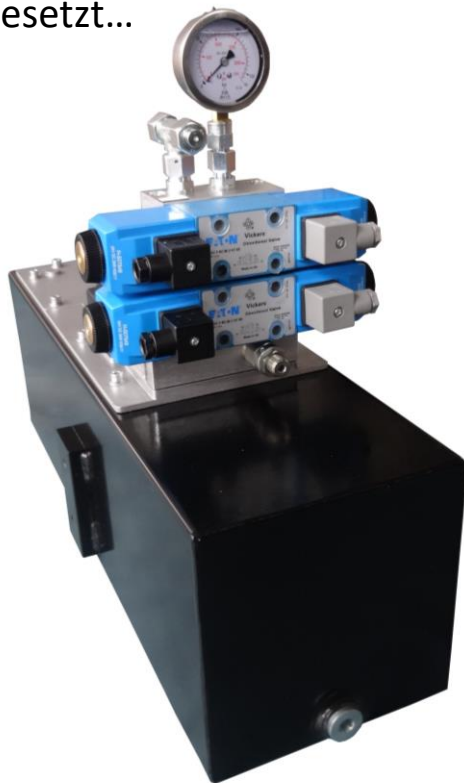
Atikelnr.	Artikel	Aggregattyp	Ausführung	Leistung	Druck	Fördermenge
				kW	bar	l/min
PIX108T003	027_CPU01/TI407/PI08S/SLI15/F13_XX/OB/E0	Unterölaggregat	silent pump	1,1	120	5,3
PIX111T005	027_CPU01/TI410/PI11S/SLI2/F06Y_F/OB	Unterölaggregat	silent pump	2,2	220	7
PIX112T004	027_CPU01/TI411/PI12S/SLI2/F06Y_H/OB	Unterölaggregat	silent pump	3	220	8,2
PIX115T003	027_CPU01/TI412/PI15S/SLI3/F06Y/OB	Unterölaggregat	silent pump	4	220	12



Power Units Unteröl - Aggregate

Gerätebeschreibung

Unteröl-Aggregate von BT-Hydraulik AG werden vorwiegend bei Anwendungen mit geringem Einbauraum eingesetzt. Unsere robuste und preiswerte Systemlösung zeichnet sich durch ein kompaktes Design, Witterungsbeständigkeit und leistungstarker Unterölmotoren - Technologie aus. Seit über 20 Jahren werden diese Hydraulik-Aggregate im schweizerischen Markt erfolgreich eingesetzt...





Power Units

Unteröl - Aggregate

Vorteile der Kleinaggregate

- Durch das intelligente Baukastensystem und die Integrierbarkeit in komplette Systeme sind spezifische Kundenwünsche jederzeit möglich.
- Der Einbau des Elektromotors in den Hydrauliktank ermöglicht eine geringere Geräusentwicklung als bei handelsüblichen Aggregaten.
- Die kompakte und robuste Bauweise ist leicht und für vielseitige industrielle Anwendungen geeignet, die kleine Einbauräume vorweisen.
- Der schwarz einbrennlackierte Tank hat eine hohe Witterungsbeständigkeit und wird durch eine Profilingdichtung im Deckel aus Aluminiumguss optimal abgedichtet:
Schutzart IP53
- Unsere Kleinaggregate können ab Lager schnell und einfach bestellt werden.
- Entwickelt für den Einsatz in Hubtischen, Hebebühnen, Verladerampen und Werkzeugmaschinen.



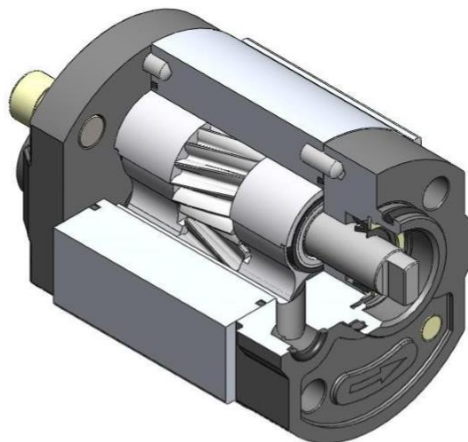
Power Units

Unteröl - Aggregate

geräuschoptimierte Ausführung

Das Unteröl – Aggregat mit schrägverzahnter Zahnradpumpe bewirkt eine um durchschnittlich 15 dB(A) reduzierte Geräuschemission gegenüber der Standardausführung und eignet sich optimal für den Einsatz in Innenräumen.

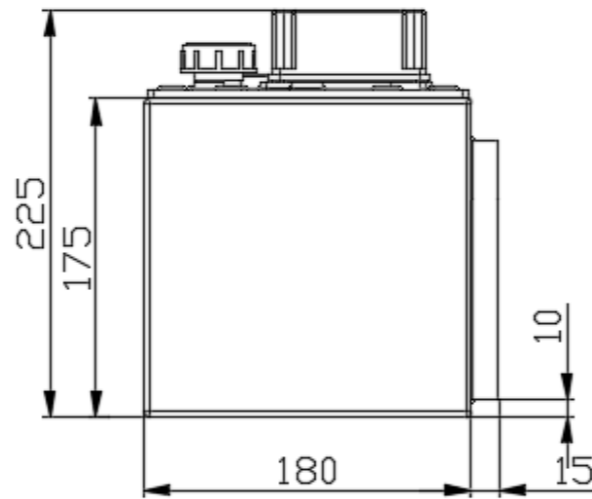
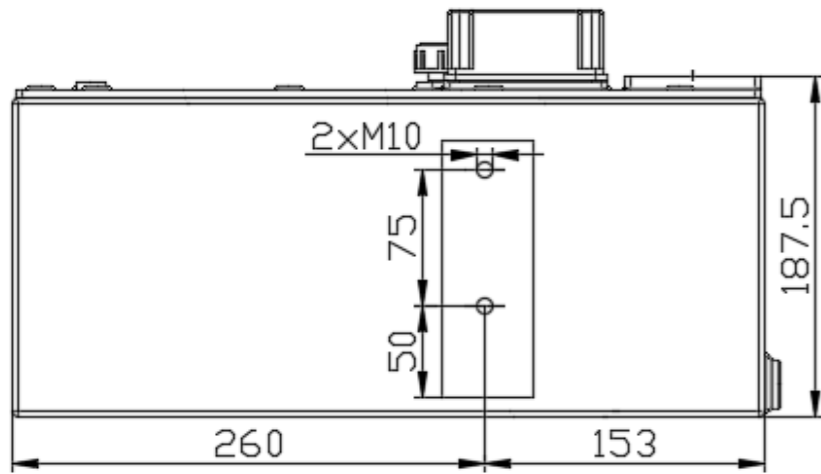
Atikelnr.	Artikel	Ausführung	Leistung	Druck	Lärmpegel
			kW	bar	dB (A)
PIX108T003	027_CPU01/TI407/PI08S/SLI15/F13_XX/OB/E0	silent pump	1,1	200	51
PIX108T002	027_CPU01/TI407/PI08S/SLI15/F13_XX/OB/E06	standard			69
PIX111T005	027_CPU01/TI410/PI11S/SLI2/F06Y_F/OB	silent pump	2,2		52,8
PIX111T001	027_IM/428/01/CP/18.00/SE2/F06/F/OB	standard			67
PIX112T004	027_CPU01/TI411/PI12S/SLI2/F06Y_H/OB	silent pump	3		60
PIX112T000	027_IM/429/01/CP/19.00/SE2/NF06/H	standard			71,2
PIX115T003	027_CPU01/TI412/PI15S/SLI3/F06Y/OB	silent pump	4	59,8	
PIX115T000	027_IM/430/01/CP/20.00/SE3/NF06	standard		67	



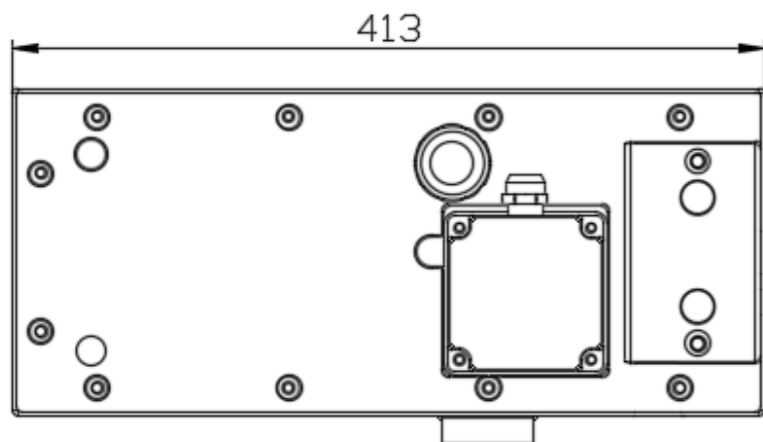
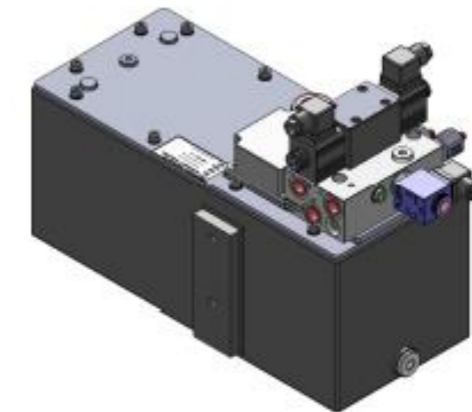


Power Units Unteröl - Aggregate

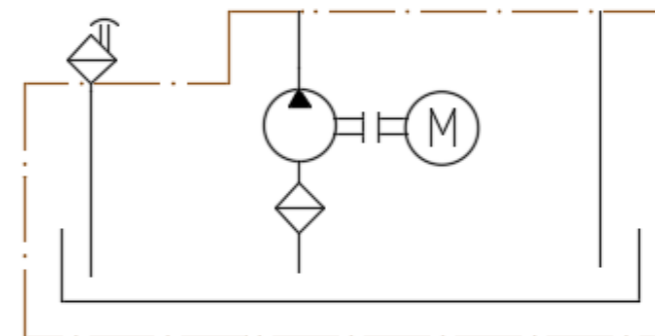
Schema / Massbild



1,1 kW **Standard**
1,1 kW **Silent - IM**



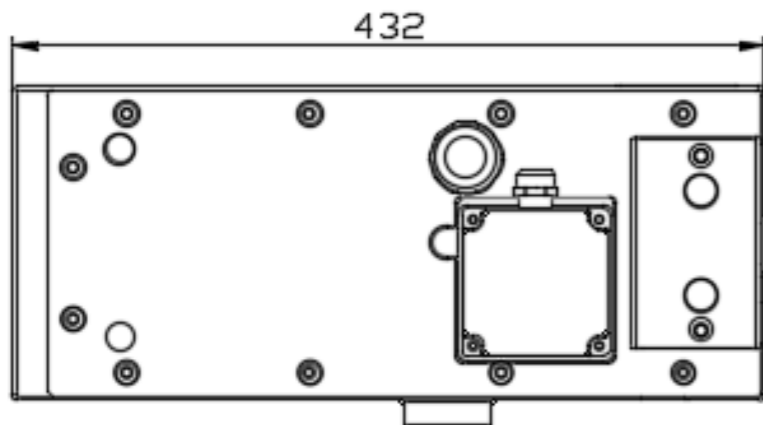
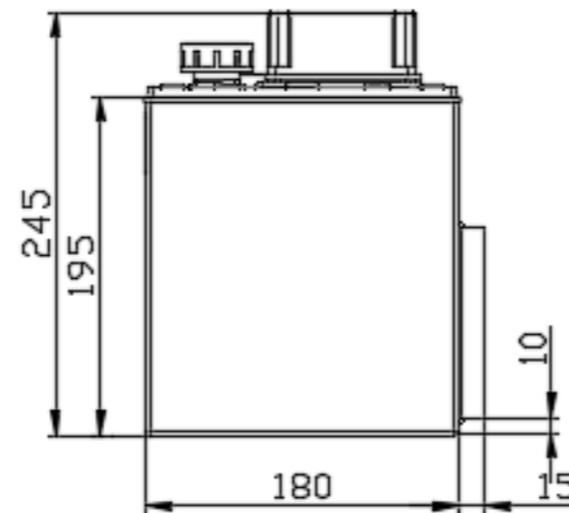
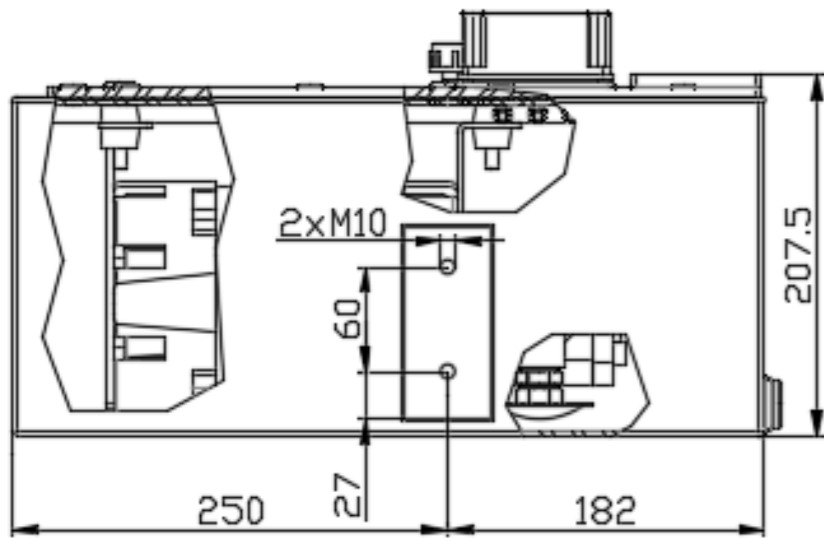
Q=5.3 l/min
p=120 bar
P=1.1 kW 400V50Hz
n=1450 U/min
V=6 lt.





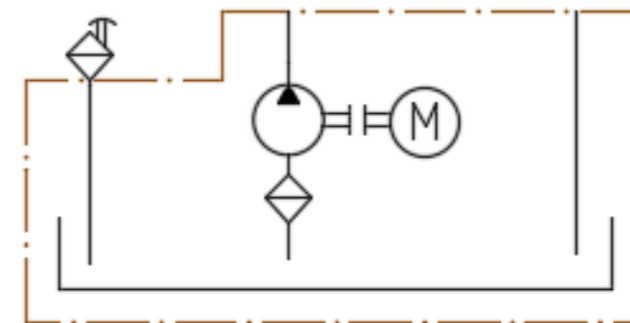
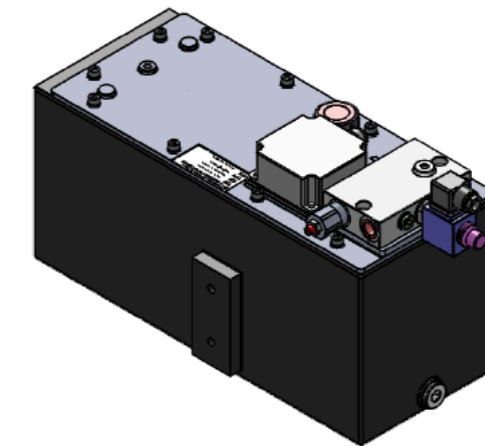
Power Units Unteröl - Aggregate

Schema / Massbild



$Q=7$ l/min
 $p=220$ bar
 $P=2.2$ kW 400V50Hz
 $n=1450$ U/min
 $V=7$ lt.

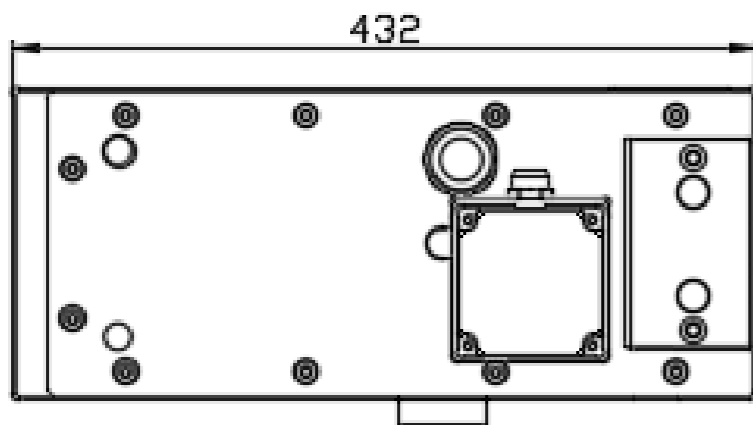
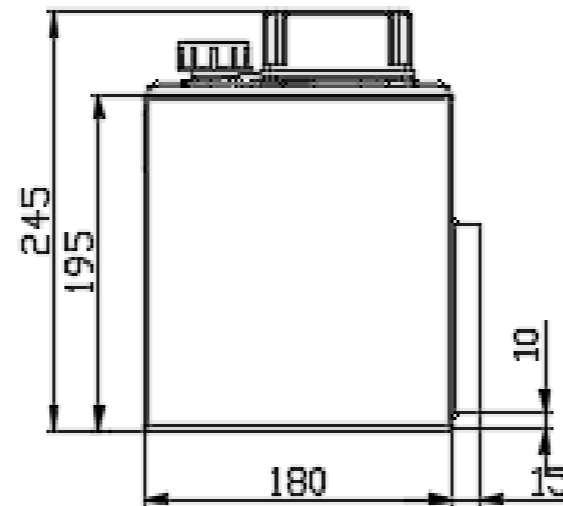
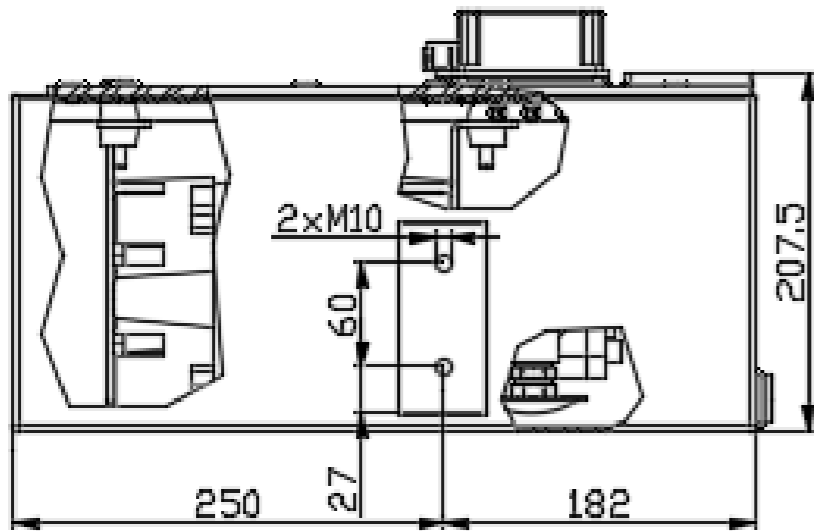
2,2 kW **Standard**
 2,2 kW **Silent - IM**



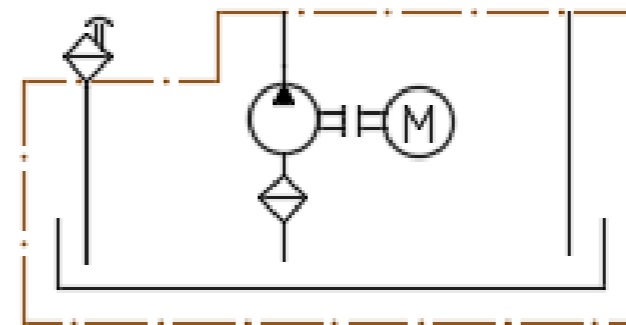


Power Units Unteröl - Aggregate

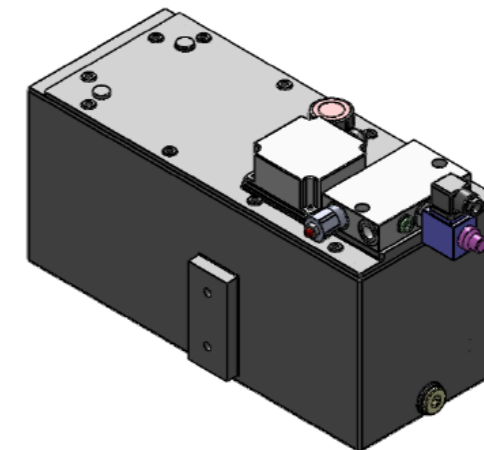
Schema / Massbild



$Q=8.2$ l/min
 $p=220$ bar
 $P=3$ kW 400V50Hz
 $n=1450$ U/min
 $V=7$ lt.



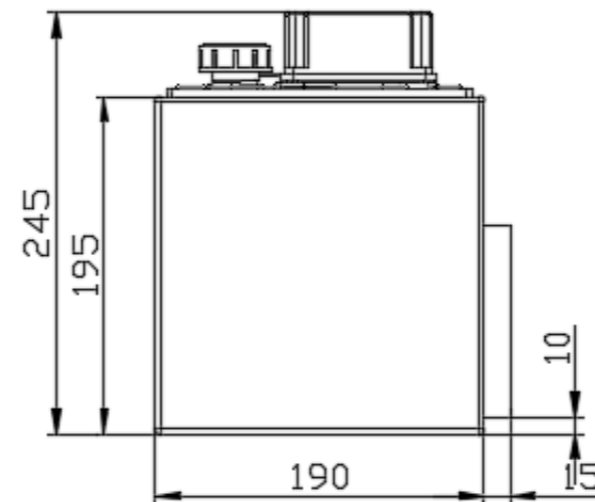
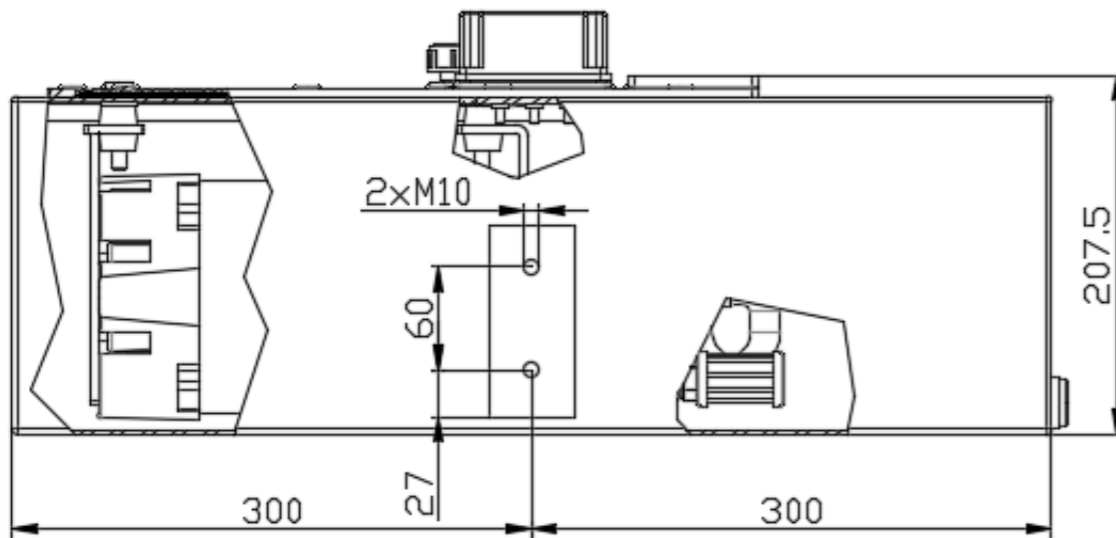
3 kW **Standard**
 3 kW **Silent - IM**



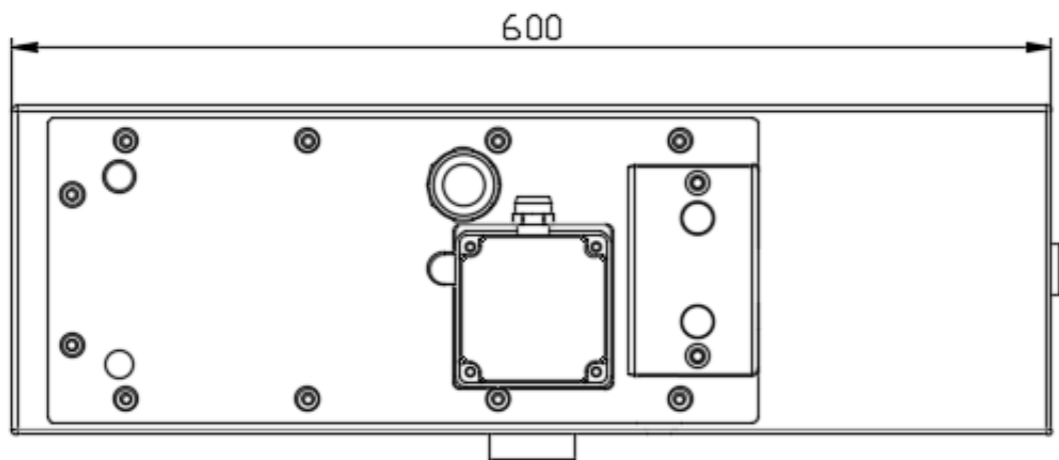
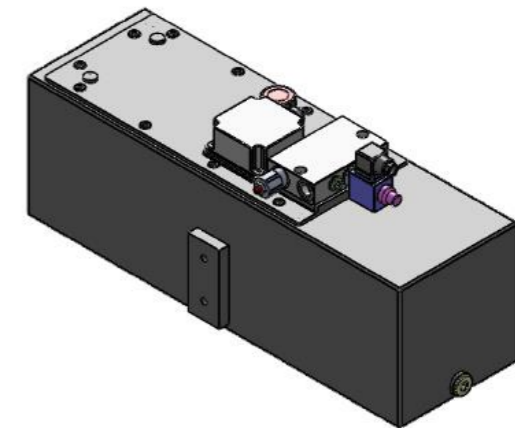


Power Units Unteröl - Aggregate

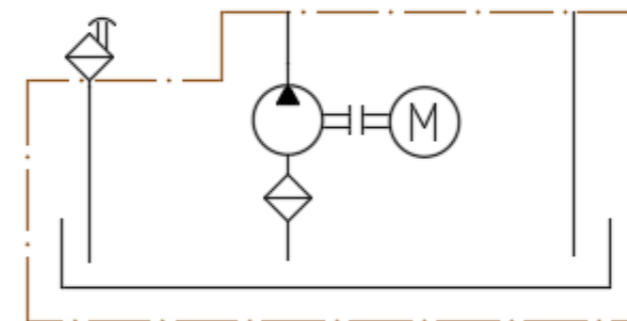
Schema / Massbild



4 kW **Standard**
4 kW **Silent - IM**



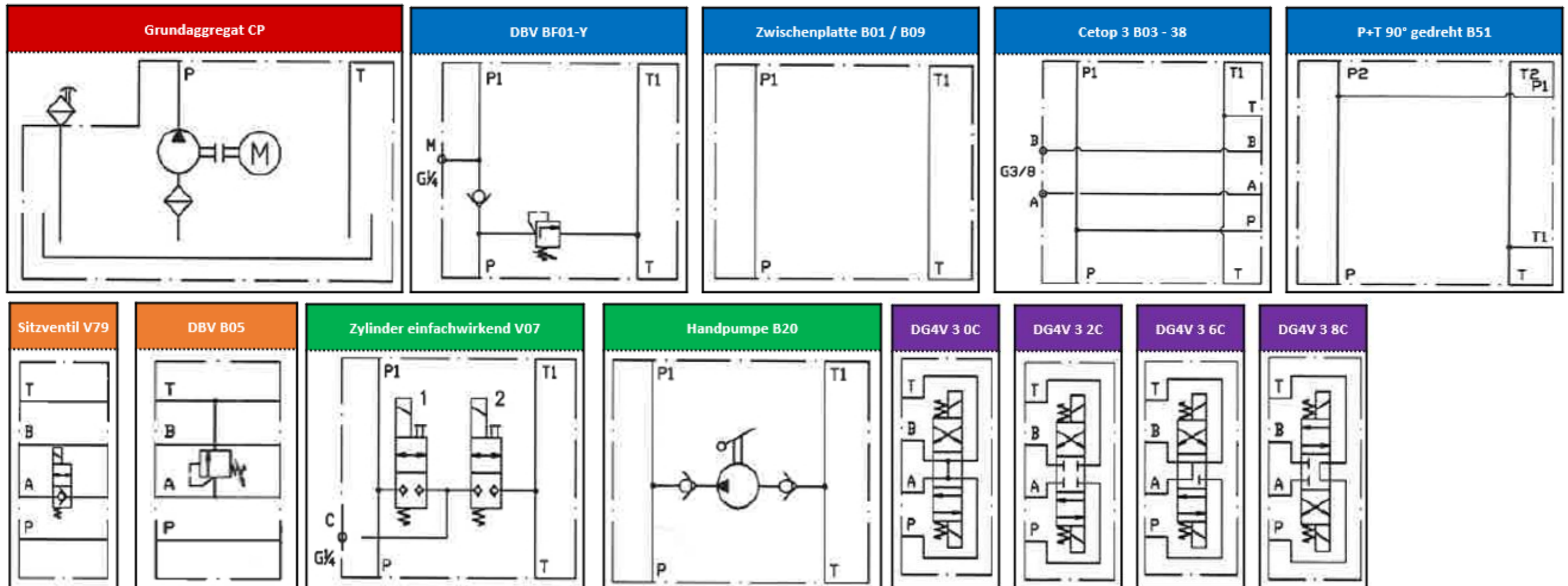
Q=12 l/min
p=220 bar
P=4 kW 400V50Hz
n=1450 U/min
V=11.0 lt.





Power Units Unteröl - Aggregate

Beispiele für Aufbaumodule



Die erwähnten Aufbaumodule sind nicht abschliessend!



Power Units Unteröl - Aggregate

Kombinationsbeispiele

