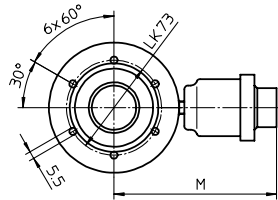


BELÜFTUNGSFILTER

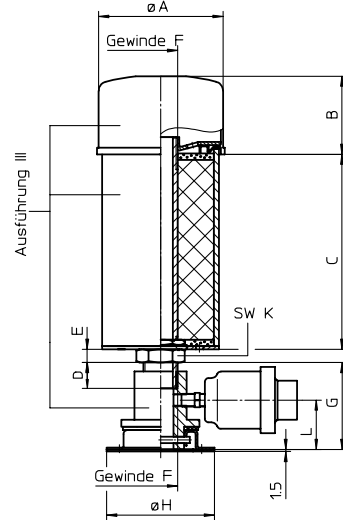
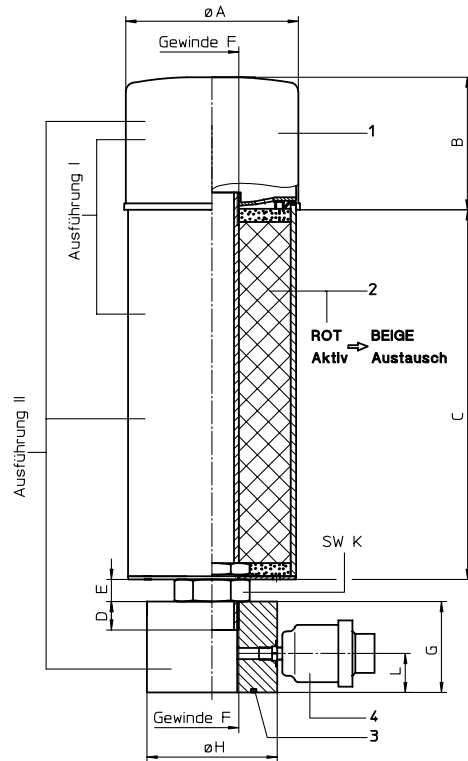
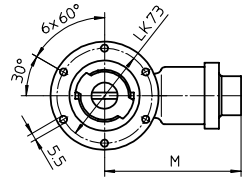
Baureihe BFD 95-130

Blatt-Nr.
6003 C

BFD 95, 100, 125, 130 Ausführung II



BFD 95, 100 Ausführung III



2. Abmessungen:

Typ	Ausführung	A	B	C	D	E	F	G	H	K	L	M	Masse (g)
BFD 95	I	95	60	90	20	10	G ¾	-	-	32	-	-	1150
BFD 100	I			150									1400
BFD 125	I	125	102	145	30	10	G 1 ¼	-	-	50	-	-	3400
BFD 130	I			255									4300
BFD 95	II	95	60	90	20	10	G ¾	50	88	32	30	119	1350
BFD 100	II			150									1600
BFD 125	II	125	102	145	30	10	G 1 ¼	70	100	50	30	125	4600
BFD 130	II			255									5500
BFD 95	III	95	60	90	20	10	G ¾	67	83	32	38	105	1450
BFD 100	III			150									1700

EDV 10/06

1. Typenschlüssel:

1.1. Komplettfilter: (auch Bestellbeispiel)

BFD. 95. 3VL. P. G. 4. II. FMI

1	2	3	4	5	6	7	8
---	---	---	---	---	---	---	---

- 1 **Baureihe:**
BFD = Silicagel-Belüftungsfilter
- 2 **Nenngröße:** 95, 100, 125, 130
- 3 **Filtermaterial und Filterfeinheit:**
3VL = Filterleistung D 100 = 3
- 4 **Dichtungsmaterial:**
P = Perbunan (NBR)
- 5 **Anschluß:**
G = Gewindeanschluß (BSPP)
- 6 **Anschlußgröße:**
4 = G ¾ (NG 95, 100)
6 = G 1 ¼ (NG 125, 130)
- 7 **Ausführung:**
I = ohne Adapter
II = mit Adapter AP1 (nur für NG 95, 100) oder mit Adapter AP2 (nur für NG 125, 130)
III = mit Adapter AP3 zur Nachrüstung von EBF.50 (nur für NG 95, 100)
- 8 **Verschmutzungsanzeige:**
- = ohne
FMI = Filterwächter (nur für Ausführung II und III)

1.2. Filterelement: (auch Bestellbeispiel)

01WP. 95/100. 3VL. P

1	2	3	4
---	---	---	---

- 1 **Baureihe:**
01WP = Wechsellpatrone
- 2 **Nenngröße:** WP 95/100 (für BFD 95, 100)
WP 125/130 (für BFD 125, 130)
- 3 - 4 siehe Typenschlüssel Komplettfilter

1.3. Ersatz-Gel: (auch Bestellbeispiel)

RG. 95

1	2
---	---

- 1 **Baureihe:**
RG = Ersatz-Gel
- 2 **Nenngröße:** 95, 100, 125, 130

Maß- bzw. Konstruktionsänderungen vorbehalten!

internormen
technology

Friedensstrasse 41, 68804 Altlusheim, Germany

phone +49 - (0)6205 - 2094-0 e-mail sales@internormen.com
fax +49 - (0)6205 - 2094-40 url www.internormen.com



2. Ersatzteilliste:

Teil	Benennung	Stück	Abmessung	Artikel-Nr.
1	Wechselpatrone	1	01WP....	
2	Ersatz-Gel	1	RG....	
3	O-Ring	1	47,22 x 3,53	305078 (NBR)
4	Verschmutzungsanzeige	1	FMI	

3. Beschreibung:

3.1 Kondensierung in Behältern:

Wird der Behälter belüftet, so wird Wasserdampf enthaltende Luft in das System eingeführt. Temperaturschwankungen führen dazu, daß der Wasserdampf kondensiert. Dieses Kondenswasser beschleunigt die Oxidation des Öls und verursacht Maschinenschäden. Die katalytische Wirkung von im Kontaminierungsprozess enthaltenen Metallteilchen beschleunigt diese beiden Prozesse. Der Luftbereiter trocknet die Luft zunächst, wenn diese durch die Silicagel-Körner streicht; danach streicht die Luft durch einen Filter aus Synthetikmaterial von 3 Micron, so daß alle festen Verschmutzungen entfernt werden.

Die ausgestoßene Luft entweicht auf demselben Weg in die Atmosphäre, jedoch in entgegengesetzter Richtung.

Luft-Trockner - Wenn Feuchtigkeit absorbiert wird, ändern die Silicagel-Körner nach und nach ihre Farbe von rot in beige. Sobald die Körner eine beige Färbung aufweisen, müssen sie ersetzt werden.

3.2 Montage:

Montage direkt auf dem Behälter; alternativ kann eine Adapterplatte verwendet werden, die der üblichen 6-Bolzen-Form für Füllstutzenbelüftungsventile entspricht.

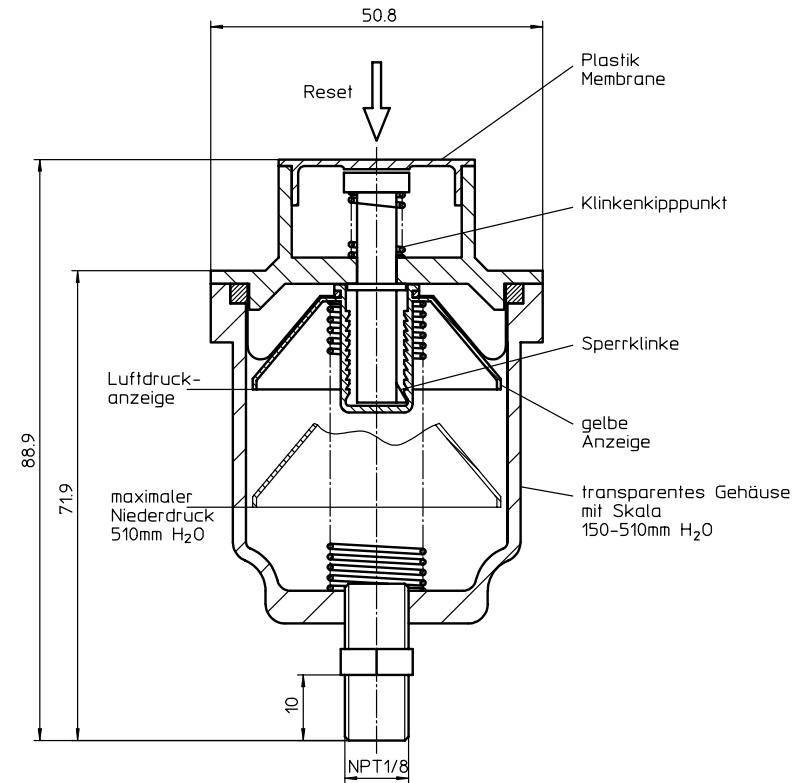
Vor Installation ist die Schutzschicht von den Silicagel-Einlaßlöchern zu entfernen.

4. Technische Daten:

Typ	max. Volumenstrom (m³/min)	max. Hygrokapazität (g)	Füllgewicht des Silicagel (g)
BFD 95	0,5	86,5	225
BFD 100	0,5	173	450
BFD 125	1,25	288	750
BFD 130	1,25	576	1500

5. Filterwächter: (auch Bestellbeispiel)

FMI = Filterwächter



5.1 Beschreibung:

Luftfilter -Die Adapterplatte hat eine Verbindung für den „Filterwächter“. Dieser zeigt den statischen Druck am Belüftungsventil an. Die Einheit kann in die Grundstellung rückgesetzt werden, wenn das Teil ausgewechselt wird.